

# ポリマーセメントペーストの応用に関する研究

青 山 幹  
西 村 清 一

## 概 要

従来セメントモルタルへポリマーを混入することはかなりなされているが、モルタルの形ではセメント使用量に伴いポリマー必要量が増大する欠点がある。そこで、コストの低減を計り、機能的にはなんら低下しない方法としてポリマーセメントペーストの利用がある。

本研究では、現市販品の合成高分子のエマルジョンを用いてポリマーセメントペーストとし、各種ポリマー成分別の物性を検討するとともに、現場での応用を計り、実験成果の確認をおこなったものである。

本報告では一般的にみて、耐久性、接着性、施工性の点から、アクリル系エマルジョンが実用性に富み、現場応用例の結果からも良好である事を確認した。

## 1. まえがき

水硬セメント硬化物、特にポルトランドセメントを用いるモルタルの物性はセメントそのものの欠点そのままあらわれていることは衆目の認めるところである。すなわちそれらはセメント硬化物の収縮性、引張強度および接着性の欠如、透気(透湿)性などであってこれらの諸欠点を改善しようとする試みは、セメントの製造において、あるいは使用時における合成高分子材料(以下ポリマーと呼ぶ)の添加など、各種の分野において活潑になされている。本研究は後者のポリマーを添加して用いるセメント硬化物の利用に関するものである。

セメント硬化物におけるポルトランドセメントの需要は、コンクリートとモルタルが圧倒的に多いのは当然であるが、これらに対するポリマーの利用は経済的でない。すなわちセメントの本質的欠陥の改良に効果のある方法としては、ポリマーセメントペーストを考えるものである。元来セメント改質剤として極微量の添加でセメントの性質をいちじるしく改善しようどき材料の出現は望ましいことではあるがこのような材料の分野は、いわゆる界面化学の分野でしかあり得ないし、また、前記の諸欠陥を十分な程度に改善することは不可能でもある。合成高分子材料の利用において最も重要なことはその添加による物性の改善効果と経済性がマッチしなければならぬことである。

先にも述べたごとく従来セメントモルタルに各種合成高分子(ポリマー)を混入して用いる応用研究は各

種なされているが、その物性の改良に役立つ最適混入量はセメントの重量に対しポリマー固型分として10~20%あるいはそれ以上と、かなりの高添加量が要求されていることが判明している。このような多量の添加ではモルタルとしての応用についても耐薬品性あるいは耐衝撃性、防滑性などモルタル全量の効果を期得し利用するものでなければならずその応用範囲としては床仕上材料など直接的なもののみ限定されてしまうので応用上の普遍性は小さくなる。かかる観点から本研究ではより広範囲の利用を目的としたポリマーセメントペーストの応用に関する諸物性についてを検討することとしたものである。

## 2. ポリマー混入セメントペーストの

### 硬化機構の観察

ポリマーセメントペーストはポリマーと水と水硬性セメントとの混合体であり、混合の当初は流動性を有しているが、セメントの凝結硬化に伴い固体となる。ポリマーを混入して用いる代表的なセメントはポルトランドセメントであるが、その組成その他についてふれてみれば次の如くいわれている。すなわち、 $3\text{CaO}\cdot\text{SiO}_2$  および  $2\text{CaO}\cdot\text{SiO}_2$  が主体となりこれが全量の約 $\frac{3}{4}$ を占め、残りは  $3\text{CaO}\cdot\text{Al}_2\text{O}_3$  および  $4\text{CaO}\cdot\text{Al}_2\text{O}_3$  からなるとされている。常温で十分な水の存在下では  $3\text{CaO}\cdot\text{Al}_2\text{O}_3$  および  $4\text{CaO}\cdot\text{Al}_2\text{O}_3\cdot\text{Fe}_2\text{O}_3$  の2成分が水和して7日強度をつかさどることが確かめられてい

る。3CaO·SiO<sub>2</sub> の水和は材令7日でもかなり進んでいるが、本質的に完成するには一年ないしそれ以上を必要とするといわれ、一方 2CaO·SiO<sub>2</sub> の方の硬化は数ヵ月後に始まりかなり進むが完成するには数年かかるといわれている。これらの水和反応の生成物として生じる「セメント、ゲル」はその構造内にいわゆる「ゲル細孔」を含む高比表面積のもので構成されている、代表的な例では、最終的に生じる表面積は、セメント粉の約1,000倍とされている。(現市販セメントの比表面積の多くは普通ポルトランドセメントでは、3,000cm<sup>2</sup>/g、早強ポルトランドセメントでは4,000cm<sup>2</sup>/g以上である)。セメント粉の比表面積測定にはJIS R 5201より「ブレン空気透過装置」を使用することに規定されているが、比表面積の絶対値は容易に求められず測定方法によっても大巾に変動することが判っている。すなはちガス吸着法では、粒子表面の微細なクラックも測るので、値が最も大きく出る。空気透過法ではその約半分、比濁法ではそのまた約半分くらいの値が出るものとされている。いずれにしろセメント水和生成物の比表面積はかなり高く、たとえば3,000cm<sup>2</sup>/gのセメント粉は、水和ゲル化する事により30m<sup>2</sup>/gの高比表面積となる。そこでこのような生成物中にポリマーが混入されると、水和ゲル周辺にポリマーが附着して空隙を充填し、さらに連結剤としてもポリマーが働くものと思われる。ポリマー混入セメントペースト硬化物の断面を拡大して観察したところ、図一1のごとくであった。


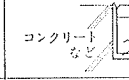

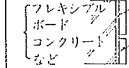
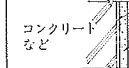
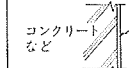
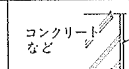
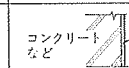
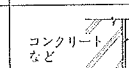
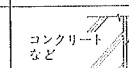
写真中の球形に見える部分はセメント組織中に形成された樹脂被膜である。明るく見える部分および薄黒く見える部分はセメントの水和結晶部分であり、黒色部分はセメント組織中のボイドの部分である。

この写真ではセメント硬化物の組成中に含まれるボイド、およびその内壁部分には樹脂被膜が形成されていることが判る。すなはち透水性、透気性、接着性などの諸物性は、添加するポリマーの物性に依りて改善されうるのであることは推測するに難くない。

### 3. 基礎的物性の検討

ポリマーセメントペーストは前述のごとく、ポリマーとセメントと水との混合体であり、実際的には厚さ1~2mm程度のうすい硬化被膜状でそれぞれの目的個所に適用される。この形態で用いられるポリマーには多数の形態のものが見受けられるが主体となるのはエマルジョンである。所要の目的に適したポリマーの選択は、過去の実験結果や応用実績、およびポリマー自体の物性などから判断される。

基礎的物性の検討に当ってはポルトランドセメント混入用として開発されている市販品を対象としておこなうこととした。検討にあたっての目標は、実際上の応用からはずれたものであつては意味がないのでそれらポリマーの応用可能なケースをチェックアウトし、特定の応用に関する基礎的物性を抜き出しておこなう方法をとった。表一はその応用例を示す。

目的	仕様例	用途例
新旧コンクリートの打継接着(止水も含む)		一般構造物
防水		水槽、プール 屋上、ベランダ
内装タイル貼用		一般構造物
外装タイル貼用		一般構造物
モルタル塗		一般構造物
透気防止		サイロ、倉庫
湿気防止		倉庫
コンクリート風化防止		一般構造物
防油		機械台廻り 工場床仕上り
防塵		ビット、倉庫の 床壁の仕上げ

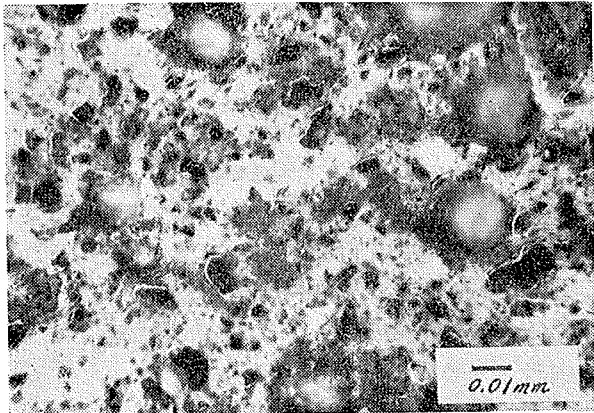
表一 ポリマーセメントペーストの用途例

#### 3.1. 実験概要

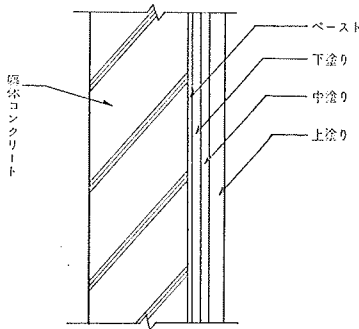
表一に示されるポリマーセメントペーストの使用目的は大別して、接着剤的用法とライニング材的用法の2つに区分できるので、この2つの目的に応じて性能検討をおこなうこととした。

#### 3.2. 接着性に関する検討

この目的は塗装モルタルの接着性の改善に関する。図一2に示すモルタル塗りにおいて躯体コンクリートにポリマーセメントペーストを塗着(ハケ塗り、又はガン吹き)したのち、モルタル塗りをおこなうまでに時間がかかることは現場事情によりやむを得ぬことが多い。しかるに施工作業上からみればある程度の時間的余裕があるか否かはモルタルの接着施工の良否



図一 1 ポリマーセメントペースト硬化体ポリ酢酸ビニルを混入したポルトランドセメントペースト硬化体。材90令日の組織の拡大写真(倍率800) 添加量はポリ酢酸ビニル固形分として、セメント重量の5% W/C=33%



図一 2 モルタル工事例

を左右する大きな問題である。この経過時間(オープンタイムと称する)と接着性については各ポリマーの特性によって区々であることが予想されるが、施工上このオープンタイムは最も重要な性状の一つといえる。

**3.2.1. 試験概要** コンクリート板にポリマーセメントペースト(樹脂分の混入量はセメント重量の1%, 5%とした)を塗布し、所定のオープンタイム経過後にモルタルを塗り、その後一定期間養生をしたものについてモルタル表面にメタルアタッチメントをとりつけ、建研式引張試験器を用いて接着力を求めた。作業は20±3°C, RH65%にて行なった。

**3.2.2. ポリマーセメントペースト配合表** ポリマーエマルジョン種類、セメントとの配合は次表に示すとおりである。試験に用いたセメントは表一3に示した。

**3.2.3. コンクリート板** コンクリートの配合は表一3に示すポリマーセメントペースト施工直前まで24時間以上水中(20±3°C)に浸漬し、施工時に板表面水をウェスにて拭きとり、表面乾燥内部飽和状態としておこなった。塗布はベニヤ型枠と接する面に行なった。コンクリート板の材令は約1ヶ月である。

ポリマー種類	水/セメント(重量%)	ポリマー/セメント(重量%)
酢ビ系-A	33	1
		5
酢ビ系-B	33	1
		5
プロピオン酸ビニル	33	1
		5
マレイン酸ジブチル	33	1
		5
アクリル系-A	33	1
		5
アクリル系-B	33	1
		5
アクリル系-C	33	1
		5
SBRラテックス	33	1
		5

表一 2 基本配合表

項目	比重	粉末度		凝結			安定性		
		比表面積(ブレイク法) cm <sup>2</sup> /g	88u篩成分 %	水量 %	試験中の温度 °C	始発時間 分	終結時間 分	浸水方法	煮沸方法
使用セメント	3.15	3285	1.7	27.6	20.0	1-58	3-06	良	良
JIS. R5201	3.05以上	2300以上	1.0以下	27.6	20±3	1-00以上	10-00以内	膨脹性ヒビワレは出ない	ヒビワレは出ない

項目	水量 (%)	強さ (kg/cm <sup>2</sup> )						フロー値 mm	養生水筒温度 °C
		曲げ強さ			圧縮強さ				
		3日	7日	28日	3日	7日	28日		
使用セメント	65	28	47	69	122	224	435	239	20.0
JIS. R. 5201	65	12以上	25以上	36以上	45以上	90以上	200以上	20±3	

項目	化学成分 (%)									
	強熱減量	不溶成分	シリカ	アルミナ	酸化第2鉄	酸化カルシウム	マグネシア	無水硫酸	アルカリ	合計
	Loss	Insol	SiO <sub>2</sub>	Al <sub>2</sub> O <sub>3</sub>	Fe <sub>2</sub> O <sub>3</sub>	CaO	MgO	SO <sub>3</sub>	K <sub>2</sub> O+Na <sub>2</sub> O	Total
使用セメント	0.76	0.45	21.69	5.82	2.99	64.85	1.46	1.44	—	
JIS. R. 5201	4.0以下						5.0以下	2.5以下	—	

表一 3 セメント成績表

**3.2.4. オープンタイム** ポリマーセメントペーストはコンクリート板に、金鋺を用いて厚さ1.0~1.5mmに塗りつけ、表に示すオープンを経過させてからモルタルを施工した。

**3.2.5. モルタル** モルタルの配合は表に示すもので塗りつけは図のようにプラスチックリングに充填

°/WT					
セメント	砂	砂 利	W/C	スランパ	F 28
1	2	3	0.65	18 cm	225kg/cm <sup>2</sup>

表-4 コンクリート版配合表

種 別	1	2	3	4	5	6	7
オープンタイム	0	40	80	120	160	200	360

表-5 オープンタイム表 (分)

セメント	砂	水	フロー値	F 28
1	2	0.65	170mm	120kg/cm <sup>2</sup>

表-6 モルタル配合表

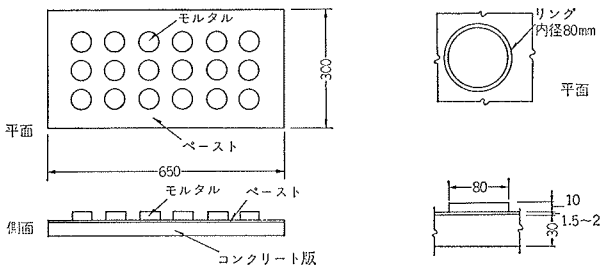


図-3 接着力試験体形状

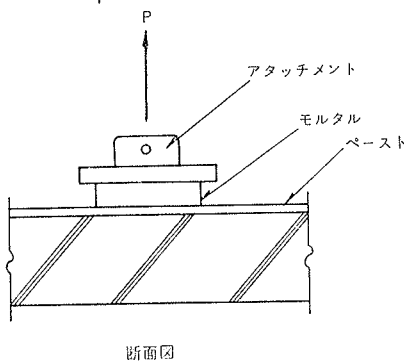


図-4 アタッチメント貼付図

し、モルタル硬化後にリングをはずして測定部分とした。

3.2.6. 接着力試験方法 モルタル上面に、エポキシ樹脂を用いてメタルアタッチメントを貼りつけ、建研式引張試験器を用い、7日、28日の各材令日に各片について試験した。接着応力は次式により求めた。

$$\sigma = P/A \approx 0.02P$$

$\sigma$ : 接着応力度

P: 引張試験時破断荷重 (kg)

A: モルタル底面積 (モルタル外径 8 cm)

$\sigma$  は見かけの接着力を含むので、真の接着力、を示しているとはいえない。実際の破断状況を述べれば、

モルタル内部破断を含むもの全体がモルタル内部破断のもの、および下地コンクリートの部分においてもこれらの現象が見られる。したがって常にポリマーセメントペーストの接着界面での破壊による接着力を求めることは不可能であった。しかるに接着の目的からみれば、ポリマーセメントペーストの界面剝離や凝集力破壊ではないので使用上満足するに足る十分な接着効果があったと認めることができる。

3.2.7. 接着力試験結果 (a) 接着力試験結果は次表に示すようである。

(b) 破壊状況 破壊時の状態を見ると図に示すような種々の形態を示している。接着力の弱いものは(a)となる事が多いが、(b)の形であっても強度が弱いものもある。接着力の中間値を示しているものには(b), (c)が多い。比較的高い接着力を示すものは(d), (e)が多い。しかし、これらの傾向は必ずしも一定していないの

樹脂固形分/セメント=1% (°/WT)

ポリマー種類	材令(分) (日)	接着強度 (kg/cm <sup>2</sup> )(オープンタイム分)						
		0	40	80	120	160	200	360
酢 比 系 A	7	1.72	2.27	2.73	—	5.42	3.43	—
	28	5.42	—	0.94	2.44	7.89	4.98	—
酢 比 系 B	7	1.75	1.83	2.37	2.29	2.53	2.63	2.27
	28	1.29	2.15	2.57	2.37	2.80	2.47	2.31
プロピオン酸 ビニル系	7	—	0.58	3.41	2.00	5.38	6.08	2.70
	28	—	0.28	2.13	1.20	6.18	2.89	0.44
マレイン酸 ダイブチル	7	3.80	3.21	3.18	4.09	4.04	4.36	—
	28	5.09	7.41	3.88	4.56	2.47	3.23	—
アクリル系 A	7	1.91	1.05	0.30	0.66	2.84	2.29	1.27
	28	1.13	1.79	1.06	3.38	3.38	1.79	4.98
アクリル系 B	7	4.45	4.36	4.99	7.20	6.35	5.14	5.59
	28	4.36	4.28	5.51	4.18	4.83	5.41	8.15
アクリル系 C	7	3.33	3.43	3.53	4.22	2.61	3.86	1.63
	28	2.70	7.77	6.32	6.78	5.45	5.18	7.57
S. B. R ラテックス	7	3.38	3.84	2.25	2.57	2.93	1.80	2.63
	28	1.20	1.17	1.19	1.20	1.73	4.98	3.80

註、供試体 5 ヶの平均値

表-7 接着力試験結果 (その1)

樹脂固形分/セメント=5% (°/WT)

ポリマー種類	材令(分) (日)	接着強度 (kg/cm <sup>2</sup> )(オープンタイム、分)						
		0	40	80	120	160	200	360
酢 比 系 A	7	4.78	2.19	1.60	2.25	2.29	6.43	—
	28	3.25	5.34	2.93	4.75	4.25	5.52	—
酢 比 系 B	7	2.15	3.64	2.09	2.75	3.31	3.70	3.14
	28	2.57	2.89	2.51	2.92	3.44	3.24	2.77
プロピオン酸 ビニル系	7	1.40	2.80	4.40	5.40	5.20	6.20	6.00
	28	2.00	3.60	4.40	4.40	5.30	6.50	6.90
マレイン酸 ダイブチル	7	4.75	3.98	7.98	7.59	4.77	4.56	6.35
	28	11.60	11.10	9.70	3.50	4.80	7.17	7.69
アクリル系 A	7	4.80	1.99	2.47	2.95	1.55	3.32	2.95
	28	3.52	3.92	3.72	3.84	3.64	2.05	2.25
アクリル系 B	7	3.50	5.87	3.98	5.70	4.08	4.18	5.60
	28	3.09	2.75	1.81	2.47	2.85	0.96	1.71
アクリル系 C	7	7.79	6.59	6.16	7.41	6.32	5.88	4.73
	28	8.97	6.97	3.33	4.45	4.18	4.92	4.98
S. B. R ラテックス	7	3.60	3.70	3.20	3.50	3.50	3.90	2.40
	28	3.10	3.50	3.60	3.40	3.70	2.10	3.60

註、供試体 5 ヶの平均値

表-8 接着力試験結果 (その2)

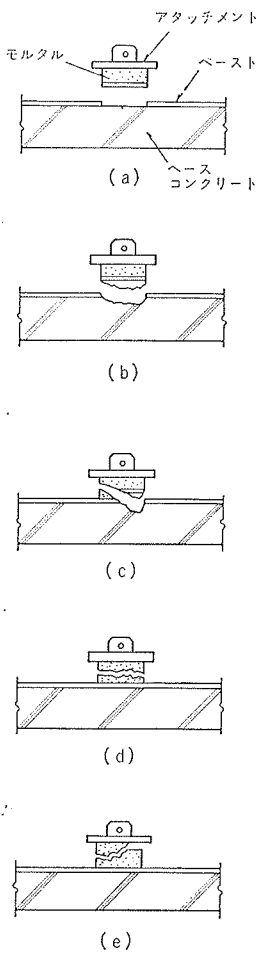


図-5 破壊状態図

で明らかではない。本実験のごとく比較的小面積な部分での接着性の検討を行なうには、コンクリート表面部分の骨材配列、空隙の有無などが微妙に影響するので、下地コンクリートの組織性状が大いに接着性に影響を及ぼすものであるといえる。

**3.2.8. 結果の考察** 接着力試験の結果から、最適のポリマーの種類としてはアクリルエマルジョンが挙げられる。接着試験においては、下地コンクリート表層部の均一性、モルタル塗りつけ時の加圧力などによって破壊状態が敏感に変化する場合が多く、これが試験値のバラッキの大きな原因となっていることは周知のことである。これらの事柄を考慮しかつ機械的データにより接着傾向を知る必要がある。

プレーンとしてノロ（ポリマー混入をしていないもの）については、大きい面積に対する施工性、収縮率などの問題から実用性に欠けることが判然としているので、本報告ではとりあげなかった。

次にライニング材的用途として防水ならびに透気防止皮膜材としての応用がある。防水剤としての用途はすでに各所でおこなわれているので本実験では省略することとした。

ポリマーセメントペーストは表-1にも示したごとく各種の用途があるが、塗り厚は2mm前後が最適で、塗り厚をより厚くすればするほど不経済であるばかりでなく本来の物性を低下させることも考えられる。

**3.3. 透気性試験（ライニング材的用途）**

当社では昭和28年に大阪安治川サイロピン第一期工事に着手以来、現在までに29件、約18万ton容量のサイロ工事を行なっている。当件数の大部分は農林省植物防疫規格による気密試験が行なわれているが、これらサイロはコンクリートのみで、この試験にすべてが合格しているわけではない。躯体コンクリートのみで不合格の場合には漏気ヶ所を探索しその部分を補

修した後さらに再試験を行ない、試験合格後に使用している。この補修材料としてポリマーセメントペーストの応用はかなり有効であろうと考えられる。そこでこれらの性状に関しては透気防止性能の検討を行なうこととした。

**3.3.1. 試験概要** モルタル板に各種ポリマーセメントペーストを塗布して試験体とし、これにカップ状の空気室をかぶせて減圧させ、透気による圧力変化を時間的に求めて比較した。

**3.3.2. 試験体** モルタル（JIS R 5201 に準ずるもの）で、豊浦標準砂による1：2モルタルW/C=65%を径15cm、高さ30cmの円柱に作成し、2ヶ月水中養生後、12m/m厚の円盤状に成型し、表面に表-9に示す材料入りセメントペーストを表-10に示すペーストの配合により2回塗り（初層塗布後2.5時間の後第2層を塗布）した後、材令3日で試験した。（表-10は供試体1ヶの使用量を示している）

ポリマー種類	エマルジョン中の固形分
ポリ酢酸ビニル	5.0%
ポリプロピオン酸ビニル	5.0%
ポリアクリル系-A	5.0%
ポリアクリル系-C	4.6%
SBRラテックス	4.6%
プレーン	—

表-9 使用材料表

材 料	初 層	2 層
セメント	1.5 gr	1.1 gr
エマルジョン	5	4
水	2.5	1.5
合 計	22.5 gr	16.5 gr

表-10 ペーストの配合

**3.3.3. 試験方法** 試験体を図-6に示すような装置にセットし、カップ状空気室を減圧し、一定圧力保持後の圧力変動を求めて比較した。

サイロ気密試験では加圧であり、本試験では減圧で

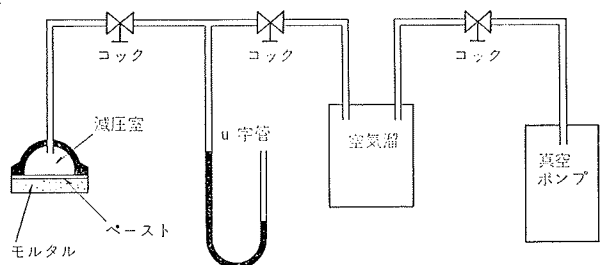


図-6 透気試験装置

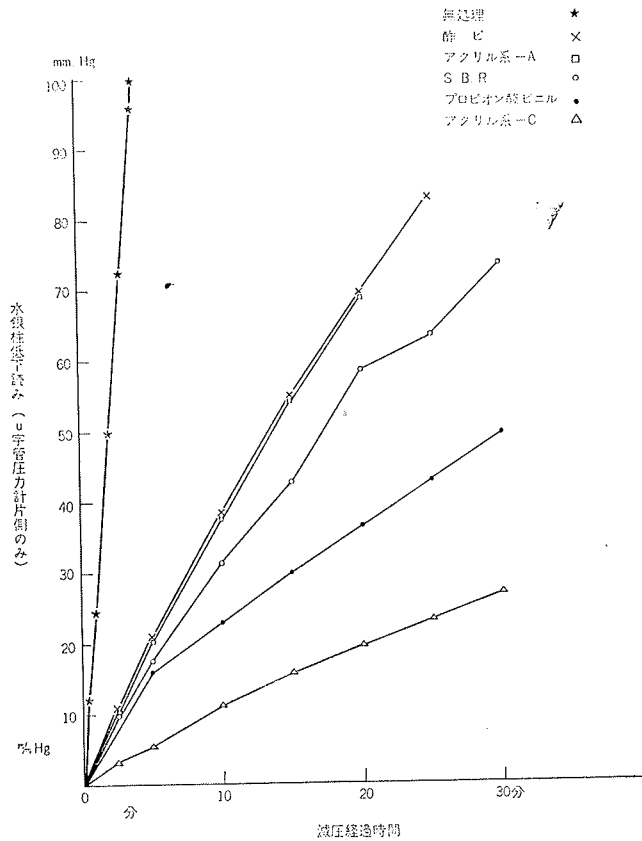


図-7 透気試験結果

あるが加圧、減圧による皮膜材層の変形は殆んど無視できると考えられるので試験の便宜上減圧法で行なったものである。減圧室体積 ( $V=280\text{cm}^3$ )、供試体面積 ( $S=78.5\text{cm}^2$ ) との比は ( $V/S=3.56\text{cm}$ ) である。

3.3.4. 試験結果 試験結果は図-7 に示すとおりである。

3.3.5. 試験結果の考察 本実験結果では図-7 に示すごとく、無処理のモルタル板に於ける透気性がポリマーセメントペースト塗布によりかなり改善されることが分った。下地モルタル板の厚み、含水率などは透気性に直接影響を与える要因となることは知られているが、ポリマーセメントペーストの塗布状態によっても透気性は大きく変動するので均一な塗布膜を作ることが必要である。

ことに仮試面積の小さい実験ではこの点に十分の考慮が必要である。

#### 4. 現場応用例について

ポリマーセメントペーストを用いた現場応用の実例を示せば次のとおりである。

##### 4.1. 古いコンクリートに対するモルタルの接着性の改良

(風化した打放しコンクリートの平滑面に対するモ

##### ルタル塗りの実例)

某ビル改装工事は、従来の打放しコンクリート面にタイル貼りをおこなう例である。この場合、下塗モルタルの接着性に関して、コンクリートの風化の程度、収縮率の相違による剥離の危険性などの問題点を有している。そこで次の検討をおこなった。

4.1.1. 現場調査 現場のコンクリート強度 (シュミットハンマーテスト) コンクリート中性化程度についての調査結果  $F_{28}$  推定強度  $\sigma=250\text{kg/cm}^2$  中性化程度  $5\text{mm}\sim 15\text{mm}$  であり、建家竣工後の材令、外壁廻りの亀裂発生状態から推定したコンクリートの硬化収縮、乾燥収縮などによる動きはほぼおさまっていると判断された。

4.1.2. 現場試験 当ビルは都市内に建設されている関係から、塵埃、スモッグなどに汚染されているので、コンクリートへの接着性を向上させるには、まずコンクリート表面の汚れを除去しなければならない。さらに、積極的接着性向上の方法として、接着面積の増大 (コンクリート表面の目荒し研りなど)、また耐久性のある高分子接着剤の使用が考えられる。

以上の事柄から、施工方法の決定にあたっては現場試験を行ない、安全性と経済性を考えた上で適切な施工法を検討することとした。

(1) モルタル接着力試験 施工方法として次の5種類をとりあげ、現場壁を用いてモルタル接着力試験を行なった。

a 使用したモルタルの配合、および砂、セメント

記号	下地コンクリートの処理法	モルタル施工法	備考
a	ワイヤーブラシ掛け	モルタルガン吹付	水打ち10分後施工
b	ワイヤーブラシ掛け	同上	同上
c	機械研り@10cm 縦方向筋研り	同上	同上
d	ワイヤーブラシ掛けの上 アクリルエマルジョンと セメントとのペーストで プライマー処理	手塗	同上
e	ワイヤーブラシ掛けの上 樹脂モルタル塗り (アクリル系)	手塗	同上

表-11 施工方法

セメント	砂	W/C (%)	フロー値 (mm)	セメント：三菱普通ポルトランドセメント
1	3	60~70	160~180	砂：吉野川産2.5mm以下 FM=2.64

表-12 普通モルタル配合表 (容積比)

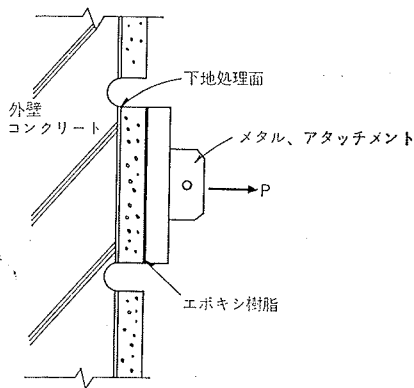
	樹脂量 (%)	セメント	アクリル溶液	砂	施工方法
アクリルセメントペースト	20%	2.5kg	1kg	-	刷毛塗り
アクリルセメントモルタル	20%	1kg	1kg	3	金鍍塗り

表-13

は下記の通りである。

b ポリマーセメントペースト、およびポリマーセメントモルタルの配合は次記の通りである。

c 接着力試験 前述の方法で実施した各試験壁面より10日および、30日強度を得るため図一8に示すように目地切りを行ない、各材令毎の試験体としてアタッチメント5個宛を貼りつけ、各材令毎に、建研式引張試験器を用いて試験した。



図一8 モルタル試験体

(2) 接着力試験結果 接着力試験から次の結果を得た。

a 施工法aの場合 下地コンクリート面への接着性はほとんど期待できず、引張試験の準備中に全部剥落した。

b 施工法(a), (c)の場合、研り面での接着力、 $\sigma_{10} = 5.2 \text{ kg/cm}^2$  (標準偏差  $S = 1.7 \text{ kg/cm}^2$ ) は期待できるが、研り面以外では接着性がない。もっとも研り面での接着性も研り時の衝撃により、クラックが入る場合もあるので必ずしもその接着性は保証されない。このようなことから、目荒し研りによっては接着性の改善は信頼性が低いといえる。

d 施工法(d)の場合、 $\sigma_{10} = 10.8 \text{ kg/cm}^2$  ( $S = 3.99 \text{ kg/cm}^2$ )  $\sigma_{30} = 18.1 \text{ kg/cm}^2$  ( $S = 4.12 \text{ kg/cm}^2$ ) の値が得られ、良好であった。

e 施工法(e)の場合  $\sigma_{10} = 16.5 \text{ kg/cm}^2$  ( $S = 3.67 \text{ kg/cm}^2$ )  $\sigma_{30} = 23.2 \text{ kg/cm}^2$  ( $S = 4.62 \text{ kg/cm}^2$ ) の値が得られ、良好であった。

4.1.3. 現場応用の実際 現場接着力試験の結果、施工法(e)の場合が最高値を示し、次に(d)の場合であった。下塗モルタルの必要接着強度については不明であるが、接着目的からいえば母材破断を生じる接着力は所期の目的を達していると考えられる。施工法(d)の場合は母材(普通モルタル)の内部破壊とペーストの内部破壊が同時に生じていることから所期の目的を達しているといえる。施工法(e)の場合は樹脂モル

タルの内部破壊と下地コンクリートの内部破壊が同時に生じているのでやはり所要の目的を達していることがわかった。このことから接着に要する必要条件は両工法共に満しており、本工事に関しては、経済性、施工性の点から、施工法(d)を採用して非常に良好な経過を得た。

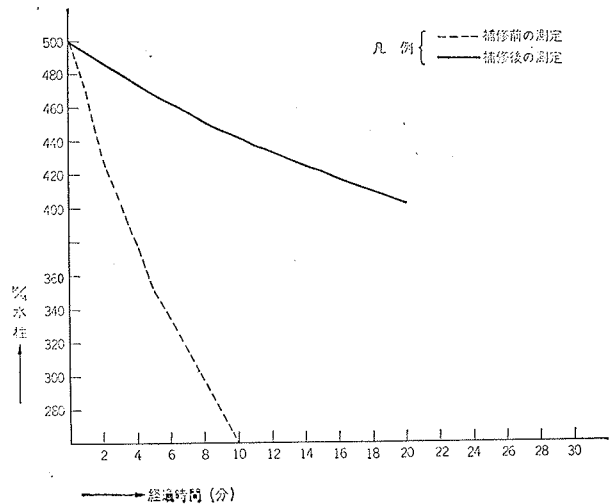
#### 4.2. サイロ工事における透気防止用例

某サイロ工事において、気密性試験(農林省、植物防疫規格で、内部圧  $500 \text{ kg/cm}^2$  に上昇後、加圧停止し2分後に  $200 \text{ kg/cm}^2$  以上ならば合格)を行なったところ、サイロビンの数本が不合格となった。そこで、実験例に準じて、表一14に示すポリマーセメントペーストを施工したところ、図一9に示すような気密性が得られ、いちじるしい効果が認められた。

セメント	アクリル溶液	消泡剤	水
50kg	17kg	0.2~0.4kg	14~19kg

註：アクリル溶液の樹脂固形分は46%

表一14



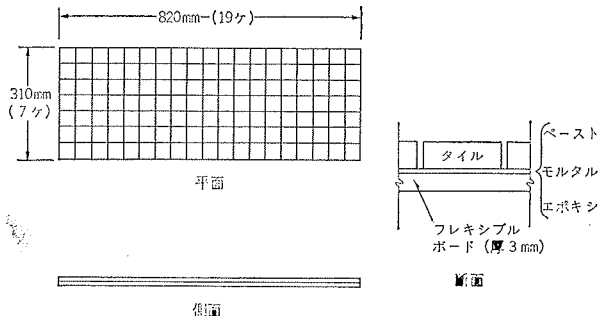
図一9 サイロ気密試験グラフ

#### 4.3. 外装タイル接着用例

某ビル外装工事は、カーテンウォール形式で、新しく開発されたフレキシブルボード複合板を下地としたタイル貼り仕上げである。そこで貼りつけ用接着剤には耐候性、耐熱衝撃性、乾湿くり返しに対する耐久性が要求された。その選択に当ってはこれらを勘案し、インスタントセメント系A社・エポキシ樹脂系AおよびB社、ポルトランドセメント混入ポリマーA社をとりあげ物性の比較をおこなった上決定した。検討方法としては、常温時の接着力試験および、加熱による劣化促進後の接着力試験の2つをおこなって比較したものである。

種類	供試体種別	配合 (重量部)	備考
インスタントセメント	1	インスタントセメント : 100 水 : 32	モルタル (1.0~1.5mm)
エポキシ樹脂	2	主硬化剤 : 100 副硬化剤 : 50	水アメ状 (0.5~1.0mm)
アクリルセメントペースト	3	アクリルエマルジョン : 100 セメント : 125 水 : 21 砂 0.6mm以下 : 250	モルタル (1.0~1.5mm)
	4	アクリルエマルジョン : 100 水 : 4 セメント : 250	ペースト (1.0~1.5mm)

表一15 接着剤の種類と配合表



図一10 試験体

供試体種別	接着剤	引張強度 (kg/cm <sup>2</sup> )	標準偏差 (kg/cm <sup>2</sup> )	備考
1	インスタントセメント	3.6	0.3	全てタイル面剥離
2	エポキシ樹脂	13.4	3.4	全てフレキシブルボード破壊
3	アクリルモルタル	19.6	6.6	タイル面破壊 モルタル破壊
4	アクリルペースト	20.8	2.3	全てフレキシブルボード破壊

接着強度は供試体5ヶの平均値

表一16 常温養生1週後のタイル接着強度

4.3.1. 常温時の接着力試験 表一15に示す接着剤を用いて、図一10に示す試験体を作成し、これを常温(20℃)にて1週間養生後、建研式引張試験器を用いて試験した。試験結果は表一16に示す。

4.3.2. 加熱劣化促進後の接着力試験 常温試験終了後の試験体を表一17に示す実験日程に従って加熱、冷却を行なった後、接着力を求めた。試験結果は表一18に示す。

この結果、ポリマーセメントペーストの耐久性が最も高いことが判明した。本結果にもとずき現場施工をおこなったが施工上も問題なく良好な経過を示している。本実験における加熱温度は、実験上の手落ちで180℃まで達してしまっただが結果的に見て優劣の判断

	材令 (日)
供試体作成	○
室内養生 (20℃)	
1週強度測定	○7
加熱 (オープン投入)	
70℃	○8
20℃ (室内)	○9
180℃	○10
20℃ (室内)	○11
20℃ (水中)	○12
20℃ (室内)	○13
劣化後の強度測定	○14

表一17 実験日程

供試体種別	接着剤	引張強度 (kg/cm <sup>2</sup> )	標準偏差 (kg/cm <sup>2</sup> )	備考
1	インスタントセメント	—	—	全部剥離
2	エポキシ樹脂	5.2	0.6	エポキシ樹脂とタイル面での界面剥離
3	アクリルモルタル	10.4	1.7	モルタルとタイル面の界面剥離、フレキシブルボード部分的剥離
4	アクリルペースト	12.8	2.0	ペーストとフレキシブルボード面の界面剥離、ボード部分破壊

表一18 劣化促進後のタイル接着強度

に益することとなった。本実験と実際上の相関関係は勿論不明であるが、今後この面の検討も進める必要があろう。

あとがき

本報告は、基礎的研究というよりは応用的研究になったが、これらを足掛りにしてよりポリマーの特性を追求した応用開発を進めて行きたい。

終りに、本支店工務部、保全課、各工事々務所の協力と指導を仰いだ事を深く感謝する次第です。

参考文献

- 森 他：ゴムラテックスの安定性がラテックスセメントモルタルに及ぼす影響、小野田研究報告 第13巻
- トーマス 他：骨材とセメントペーストまたはモルタル間の引張り附着強度、Jour. ACI, Vol. 60 No. 4
- 青山, 西村：プラスチックタイルとポリマーセメントペースト間の接着性実験報告書, 昭37年 大林組研究所報告