

# 面内力および面外力を受ける鉄筋コンクリート板に関する実験的研究(第2報)

——長期許容面外せん断応力度を受ける場合——

武田 寿一  
小島 克朗

## Experimental Study on Reinforced Concrete Wall Subjected to Shear Force both in Plane and out of Plane (Part 2)

—Case of Subjection to Long-Time Allowable Shearing Stress out of Plane—

Toshikazu Takeda  
Yoshiro Kobatake

### Abstract

The object of this study is to perform structural investigations on cast-in-situ diaphragm walls designed as seismic walls of structures. These walls are subjected to shear forces both in plane and out of plane. Another report (Part 1) presents the test results of full-size cast-in-situ diaphragm walls subjected to uniform loads out of plane. This report (Part 2) gives the results of tests on quarter-size model specimens performed under the same load conditions as in Part 1.

From the results, it may be concluded as far as these tests are concerned that uniform load out of plane does not have any influence upon the shear and bending strengths in plane of these walls.

### 概 要

この研究の目的は、地中壁体の建物地下外壁としての構造的な検討をすることである。土水圧と水平力を負担する地中壁体は、長期の土水圧(面外力)が作用している状態で地震時の水平力(面内力)を受ける。このような荷重条件での壁の強度と剛性を検討するために、一定の面外力が作用している壁体の面内水平加力実験を行なった。

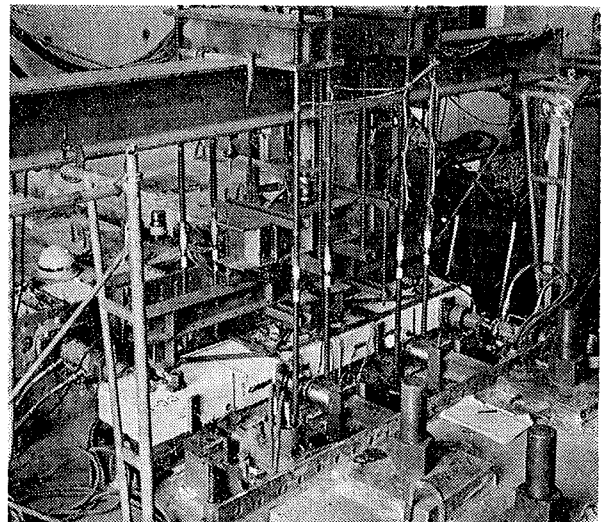
この報告は第1報<sup>1)</sup>で示した実大地中壁体の模型(縮尺 $1/4$ )供試体で行なった実験の結果で、面外力によるせん断応力度が第1報と同じ建築学会RC規準でのコンクリートの長期許容せん断応力度( $7\text{kg/cm}^2$ )の場合について、面外力の有無および引張鉄筋比の大小で比較検討している。

この実験結果から、前記程度の面外力が作用していてもその面内せん断耐力および曲げ耐力は低下しないことがわかった。

### 1. 序

この研究は、泥水工法によって構築した鉄筋コンクリート地中壁体を、建物地下外周耐震壁として設計するにあたっての構造的な検討である。通常の地下外壁においても同じであるが、土水圧および水平力を負担する地中壁体は、長期荷重としての土水圧(面外力)が作用している状態で短期荷重の地震時水平力(面内力)を受ける。このような2軸の応力を受ける鉄筋コンクリート板に関する研究は、筆者が知るかぎりなされていない。そこで一定の面外力が作用している壁体の面内せん断力に対する強度と剛性を検討する実験を行なった。

この報告は、第1報で示す実大地中壁体の模型供試体(縮尺 $1/4$ )で行なった実験の結果である。今回の面



写真—1 実験の状況

外力の大きさは、面外力によるせん断応力度  $Q/bj=7\text{kg/cm}^2$  (日本建築学会の鉄筋コンクリート構造計算規準で示されている 長期許容せん断応力度  $=F_c/30$ ,  $F_c=210\text{kg/cm}^2$  に相当) で、その曲げによる縁応力度にして  $25\sim 27\text{kg/cm}^2$  に相当している。この面外荷重を作用させた状態での、壁の面内曲げおよびせん断耐力を面内荷重のみを受けるものと比較検討している。

## 2. 実験の概要

### 2.1. 供試体

供試体は、 $15\text{cm}$  (壁厚)  $\times 37.5\text{cm}$  (壁全せい) の矩形断面の壁ばりであるが、配筋を図一に示す。比較検討ファクターとしては、大きくは面外力の有無 (供試体記号の数字1があるもので、0がないものを示す) であるが、面内力に対する引張鉄筋比  $p_{t1}$  (端部曲げ補強筋のみ) を、 $0.75\%$  (記号CA),  $1.17\%$  (記号CB) および  $0.50\%$  (記号CC) の3種類としている。面外力に対する引張鉄筋比  $p_{t2}$  (端部面内曲げ補強筋を除く) は、CAとCBが  $0.48\%$  でCCが  $0.32\%$  である。あばら筋比は一定で、面内  $0.43\%$ 、面外  $0.17\%$  である。またシャースパン比  $a/d$  も一定で  $1.03$  である。以上まとめて表一に示す。

CA-0・1	CB-0・1	CC-1

図一 供試体の断面寸法と配筋

### 2.2. 使用材料

鉄筋としては、異形棒鋼の公称径D16, D13, D10 および D6 を使用したが、その性質を表一に示す。コンクリートとしては、生コンクリートを使用したはその調合は、水  $175\text{kg/m}^3$ 、セメント  $344\text{kg/m}^3$ 、砂  $753\text{kg/m}^3$ 、砂利  $1064\text{kg/m}^3$  である。その調合条件は、設計強度  $210\text{kg/cm}^2$ 、スランプ  $18\text{cm}$  で、材料は早強ポルトランドセメント、 $25\text{mm}$ 以下の川砂利である。

実験時の材令は  $36\sim 78$  日で、そのときのコンクリートの性質は、圧縮強度 ( $\phi 15\text{cm} \times H30\text{cm}$  のモールドで採取し空气中に放置して養生したものの試験によ

鉄筋径	降伏点	破断強度	伸び
	t/cm <sup>2</sup>	t/cm <sup>2</sup>	%
D 16	3.78	5.78	23.3
D 13	3.86	5.89	22.5
D 10	3.51	5.26	25.7
D 6	3.20	5.65	15.8

表一 鉄筋の性質

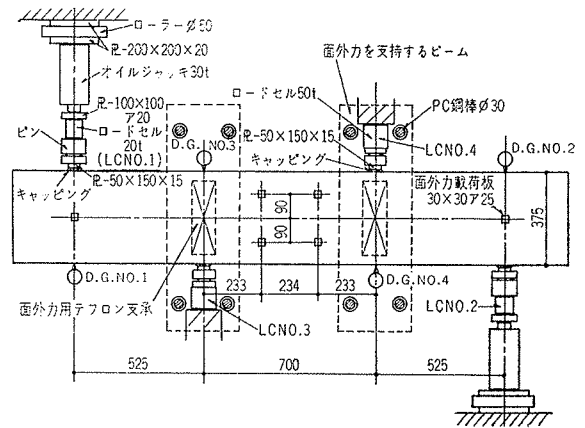
る) が  $235\text{kg/cm}^2$ 、引張強度 (前記ものの割裂試験による) が  $16.5\text{kg/cm}^2$ 、ヤング係数  $\frac{1}{3}E_c$  が  $2.11 \times 10^5\text{kg/cm}^2$  である。

### 2.3. 供試体の製作と養生

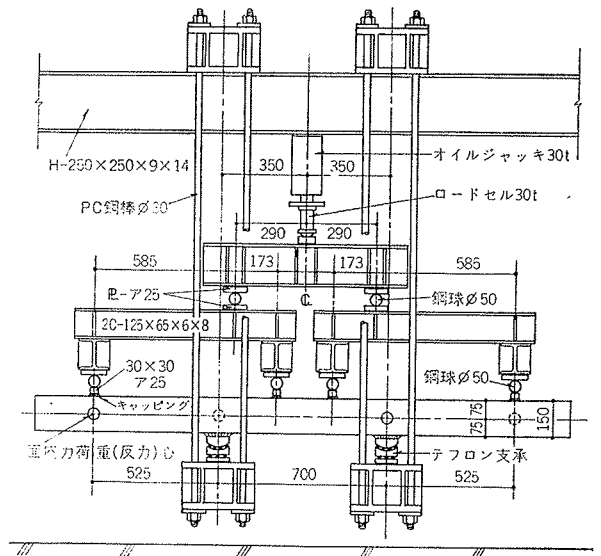
コンクリートは壁を平にして、棒状バイブレーターを用いて振動打ちした。養生としてはコンクリートを打設して後3日間散水したが、それ以後は空气中に放置している。

### 2.4. 加力方法

実験の状況を写真一に示した。また載荷要領を図一2 (面内力) および図一3 (面外力) にそれぞれ示す。面内力は  $20\text{t}$  (荷重はロードセル (以下 L.C. と記す) で検定) 連動オイルジャッキを用いて、逆対称に載荷して曲げとせん断を同時に作用させているが、荷重の制御は L.C. No. 1 によって行なう。もう一方の加力点および反力点にも L.C. を挿入しておおのの応力を求めている。なお面外力を加えない供試体では図一2の L.C. No. 1 と 4 の位置で加力している。



図二 面内力の載荷要領



図三 面外力の載荷要領

面外力は、中央パネルの曲げモーメント分布が両端 (面外支持点の位置) を固定したときと同じになるように載荷する。地中壁における荷重は等分布であるがこの実験では集中荷重とし、3 等分点の位置で計 4 カ所に載荷している。加力は 30 t 手動オイルジャッキ (荷重はロードセルで検定) を用いて行なうが、支点反力を片側 4 本の計 8 本の鋼棒 ( $\phi 30$ ) で供試体とともに吊して面外力をバランスさせるとともに、支点到テフロン支承を用いて面内力を拘束しないように計画している。また壁への加力点における載荷板を  $3\text{cm} \times 3\text{cm}$ 、厚  $2.5\text{cm}$  と小さくし、この加力点および載荷ビームの節点には鋼球 ( $\phi 5\text{cm}$ ) を挿入して、面外力が面内力による変形を拘束しないように考慮している。

面内力を加えるに先だって、中央部パネルの面外荷重によるせん断応力度  $\tau = Q/bj$  が  $7\text{kg/cm}^2$  (長期せん断許容応度  $F_c/30$  に相当) となる荷重 ( $7.15\text{t}$ ) をまず加え、実験中その値を一定に保持している。この面外荷重の曲げモーメントによる縁応力度 ( $\sigma = M/Z_e$ ,  $Z_e$  は鉄筋考慮) は、CA-1 が  $26.2\text{kg/cm}^2$ 、CB-1 が  $25.1\text{kg/cm}^2$ 、CC-1 が  $26.8\text{kg/cm}^2$  である。またこの曲げモーメントは、 $e$ -関数で全鉄筋が有効であると考えで計算した降状モーメントの、CA-1 は 21%、CB-1 は 17%、CC-1 は 27% である。

面内荷重の加え方は、CA および CC は正負 5 回半、CB は一方向 6 回の繰り返して、第 6 正荷重で最大荷重まで加力している。

### 2.5. 変形および歪の測定

変形としては、DG ( $1/1000\text{mm}$ ) を用いて床を不動点とし、加力および反力心上の変位を測定している。歪としては、主筋およびあばら筋に W. S. G. を貼付けて埋め込んで測定している。

## 3. 実験結果

### 3.1. 実験経過

おのおのの供試体のひび割れ発生と破壊状況を写真一 2 に示す。写真の○印は面外力を加える載荷板の位置を示し、ひび割れの数字は図一 2 の L. C. No. 1 の値 (中央パネルのせん断力  $Q$  の約  $2/3$ ) である。以下面外力の有無で分けて中央パネルの実験経過をのべるが、荷重は中央パネルの実測したせん断力で示す。

3.1.1. 面内力のみを加えた供試体 (CA-0, CB-0) 加力すると、まず曲げひび割れが両者とも  $2.7 \sim 3.0\text{t}$  で発生し、次いでせん断初ひび割れが、CA-0 は  $8.4\text{t}$  (負荷重は  $6.3\text{t}$ )、CB-0 は  $6.3\text{t}$  でそれぞれ発生する。さらに載荷すると、両者ともせん断破壊し、CA-0 は  $15.9\text{t}$ 、CB-0 は  $16.0\text{t}$  で最大荷重に達した。破壊状

況は、CA-0 はせん断圧縮破壊的で、CB-0 はせん断分離破壊的である。なおこのとき主筋は降伏していない。

3.1.2. 面外力と面内力を加えた供試体 (CA-1, CB-1, CC-1) — 面外力を加えると、 $P$  (全面外力) =  $4 \sim 5\text{t}$  で曲げひび割れ (写真一 2 で点線で示す) が発生する。このひび割れの壁厚方向への伸びをみると、CA-1 と CB-1 ではごく僅かであるが、CC-1 では全せい  $1/3$  程度まで伸びている。

次に面内力を加えると、まず前記面外力による曲げひび割れが、壁厚方向に伸びる形式で面内の曲げひび割れが発生するが、その荷重は CA-1 が  $1.9 \sim 2.2\text{t}$ 、CB-1 が  $2.0 \sim 2.3\text{t}$ 、CC-1 が  $1.2 \sim 1.8\text{t}$  である。さらに載荷すると、面内曲げひび割れが新しく次々と発生するが、CA-1 は  $5.6\text{t}$ 、CB-1 は  $5.9\text{t}$ 、CC-1 は  $6.6\text{t}$  でそれぞれ、面外力による純曲げ部分の引張側にせん断ひび割れが発生する。このせん断ひび割れが前記純曲げによる圧縮側に発生し壁厚方向に貫通する荷重は  $20 \sim 30\%$  増大し、CA-1 が  $6.7\text{t}$ 、CB-1 が  $7.4\text{t}$ 、CC-1 が  $8.9\text{t}$  である。そして CA-1 と CB-1 は  $15.9\text{t}$



CA-0, 面外力なし,  $p_{10}=0.75\%$ ,  $Q_u=15.9\text{t}$



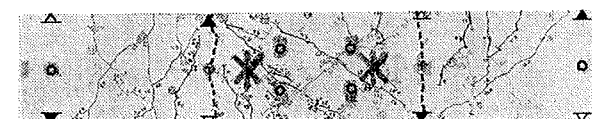
CA-1, 面外力あり,  $p_{10}=0.75\%$ ,  $Q_u=15.9\text{t}$



CB-0, 面外力なし,  $p_{10}=1.17\%$ ,  $Q_u=16.0\text{t}$



CB-1, 面外力あり,  $p_{10}=1.17\%$ ,  $Q_u=15.9\text{t}$



CC-1, 面外力あり,  $p_{10}=0.50\%$ ,  $Q_u=14.4\text{t}$

写真一 2 ひび割れ発生と破壊状況

でせん断圧縮破壊して最大荷重に達した。このときの主筋の歪をみると、CB-1は降伏してないが、CA-1では面内力による引張鉄筋の内面外力によって引張となる鉄筋が降伏している。一方CC-1は13.3 t前後で面内力の曲げによって圧縮側となる部分が圧縮破壊し始めて後、14.4 tで曲げ破壊した。

面外力の有無でひび割れ発生と破壊状況を比較すると、せん断ひび割れの発生状況が相違し、面外力がないものは一度に壁を貫通するが、面外力があるものは一度に貫通しない(前記参照)こと、およびせん断破壊面の位置がやや相違し、面外力がないものは、破壊面と断面中心との角度が45度に近いが、面外力があるものでは、その角度がやや小さく支点を結ぶ線と破壊面がほぼ一致していること、などがCAおよびCBとも認められる。

### 3.2. 荷重～変位曲線

おのおのの供試体のせん断力 $Q$ と変位 $\delta$ との関係を図-4に示す。せん断力 $Q$ は支点および加力点のロードセル(図-2参照)で測定した応力から計算した中央パネルに作用しているせん断力の値である。

3.2.1. 初期剛性 面内力を加え始めたときの初期剛性 $Q/\delta$ を表-2に示す。 $Q$ は中央パネルに作用しているせん断力で、 $\delta$ は測定した変位であるが、面外力を加えないものの $\delta$ としては面外力を加えたものの $\delta$ に相当する変位を計算で求めている。面内力のみを加えたCA-0とCB-0について実験値と計算値を比較す

ると、両者とも実験値の剛性が高い。また面外力を加えたものと加えないものを比較すると、CAで21%、CBで24%それぞれ前者の剛性が低い。

3.2.2. 変形性状 せん断初ひび割れ時および最大荷重時の変形量 $\delta_{cr}$ 、および $\delta_u$ を表-2に示す。面外力を加えたものと加えないものを比較すると、前者の変形量が大きく鉄筋比が小さい方のACにおける $\delta_u$ が著しい。

### 3.3. せん断初ひび割れ強度

中央パネルにせん断初ひび割れ(断面中心線上を、45°に近い角度で発生する斜め初ひび割れと定義)が発生したときの壁のせん断力 $Q_{cre}$ 、その時のせん断応力度 $\tau_{cre} (= Q_{cre}/bj)$ 、および荒川式で計算した値 $\tau_{cr}$ を表-2に示す。 $Q_{cre}$ はせん断ひび割れが壁厚方向に貫通したときの値で、( )内は負荷重における値である。 $\tau_{cre}$ は14.1~19.9 kg/cm<sup>2</sup>で、計算値と比較すると面外力を加えたものも含めて比較的よく一致している。面外力の有無による差異は不明確で、あまり影響しないと考えられる。

### 3.4. 最大せん断耐力

最大荷重時の中央パネルのせん断力 $Q_{ue}$ 、そのときのせん断応力度 $\tau_{ue} (= Q_{ue}/bj)$ 、荒川式で計算した値 $\tau_u$ 、およびe-函数法で計算した曲げ耐力 $Q_{u1}$ 、 $Q_{u2}$ ( $Q_{u1}$ は端部曲げ補強筋のみが有効とし、 $Q_{u2}$ は全鉄筋が有効として計算)をそれぞれ表-2に示す。面外力を加えたものと加えないものと比較すると、両者の

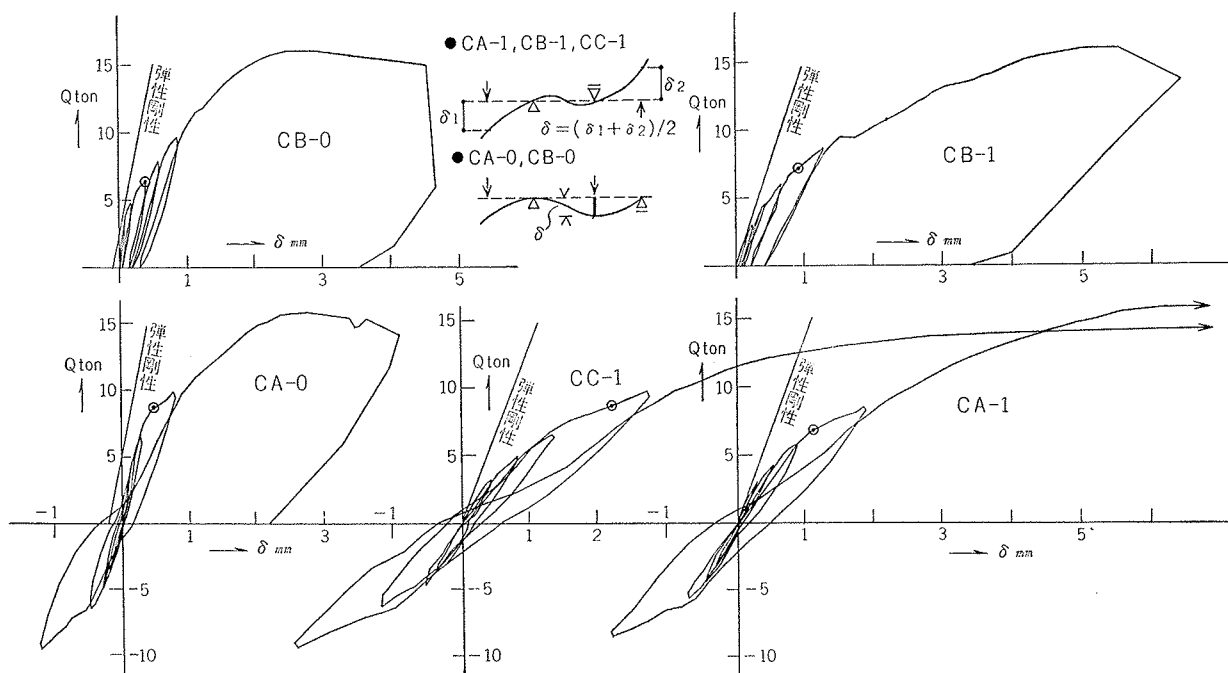


図-4 荷重 $Q \cdot P$ ～主筋の歪 $\epsilon$ 曲線

供試体の記号	荷重の加え方	引張鉄筋比		あばら筋比		せん断初ひび割れ			最大荷重					初期剛性		変形		破壊状況
		面内	面外	面内	面外	実験		計算	実験		計算			実験	計算	Qcr時	Qu時	
		Pt0	Pt1	$\gamma_0$	$\gamma_1$	Qere	$\tau_{cre}$	$\tau_{cr}$	Que	$\tau_{ue}$	$\tau_u$	Qu1	Qu2	(Q/δ)e	(Q/δ)	δcr	δu	
		%		%		ton	kg/cm <sup>2</sup>		ton	kg/cm <sup>2</sup>			ton		×10 <sup>4</sup> t/cm		mm	
CA-0	面内力のみ	0.75	0.48	0.43	0.17	8.4 (6.3)	18.8 (14.1)	16.5	15.9	35.6	32.8	13.4	19.8	1.55	1.44	0.78	3.3	せん断
CA-1	面内+面外	"	"	"	"	6.7 (6.3)	15.0 (14.1)	(16.5)	15.9	35.6	(32.8)	(13.4)	(19.8)	1.23	(1.44)	1.11	7.0	"
CB-0	面内力のみ	1.17	"	"	"	6.3	14.1	16.5	16.0	35.8	35.5	20.2	26.6	1.97	1.49	0.73	6.1	"
CB-1	面内+面外	"	"	"	"	7.4	16.6	(16.5)	15.9	35.6	(35.5)	(20.2)	(26.6)	1.49	(1.49)	0.99	5.5	"
CC-1	" "	0.50	0.32	"	"	8.9 (6.9)	19.9 (15.4)	(16.5)	14.4	32.2	(31.0)	8.9	13.5	0.91	(1.38)	2.38	20.	曲げ

(注)せん断初ひび割れの実験値以外の項で( )で示す値は、面外力を無視して計算した値であることを示す。

表一 2 供試体と実験結果の一覧

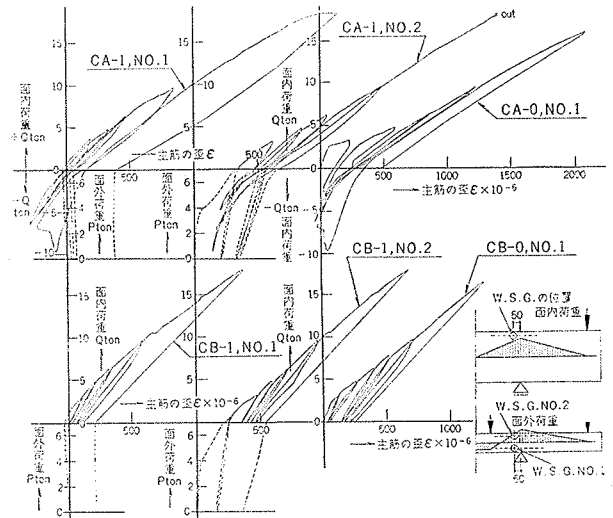
せん断耐力の差は全くない。せん断破壊した、CAとCBについて実験値 $\tau_{ue}$ と計算値 $\tau_u$ とを比較すると、CAの実験値がごく僅か(9%)高い程度でよく一致している。また曲げ耐力の計算値 $Q_{u2}$ と実験値 $Q_{ue}$ を比較すると、 $Q_{ue}$ はCAでは $0.80Q_{u2}$ 、CBでは $0.60Q_{u2}$ である。次に曲げ破壊したCC-1をみると $\tau_{ue}$ は $32.2\text{ kg/cm}^2$ で、面外力を無視して計算した $\tau_u=31.0\text{ kg/cm}^2$ の1.04倍である。またe-函数法で全鉄筋が有効であると、面外力の影響を無視して計算した曲げ耐力 $Q_{u2}=13.5\text{ t}$ の1.07倍に達しており曲げ破壊のパターンのものについても、面外力による曲げ耐力への影響は認められない。

### 3.5 荷重～主筋の歪曲線

おのおのの供試体の荷重P(面外力)、Q(面内力)と主筋の歪εとの関係を図一5に示す。点線がPによる歪の動きで、実線がQによる動きを示す。PがないCA-0とCB-0はQの増大とともにεも増大し、曲げひび割れが発生して後、その増大の割合が大きくなっている。一方PがあるものCA-1とCB-1は、まずPを加えると面外曲げモーメントによって圧縮側となる点No.1の歪は圧縮歪が、引張側となる点No.2の歪は引張歪が増大する。そしてPによって曲げひび割れが発生するとNo.2の歪が大きく進んでいる。P=7.15tを加えて一定に保持しQを加えると両者とも引張歪が増大するが、Pを加えているものは始めから歪が大きく増大している。Qを加え始めてから最大荷重までの歪の増大量は、Pがあるものも、ないものともほぼ同じであるが、Pを加え始めた時からの歪量は、No.2の歪がPによる引張り歪分だけ大きくなっており、鉄筋比が小さい(0.75%)CA-1のNo.2の点のみが降伏している。

### 4. まとめ

面内力と面外力を受けるRC板の強度と剛性を検討



図一 5 荷重～主筋のε曲線

するために、面外力を受ける壁と受けない壁両者の面内曲げせん断実験を行なって比較検討した。今回の実験では面外力によるせん断応力度が $7\text{ kg/cm}^2$ で、その曲げによる縁応力度にして $25\sim 27\text{ kg/cm}^2$ と小さいが、面内力のみを受けるものと比較してまとめると次のようである。

- 1)せん断ひび割れの発生状況、およびせん断破壊面の位置がやや相違する。
- 2)初期剛性が20%程度低下しており、全体的に変形が大きい。
- 3)せん断初ひび割れ強度およびせん断破壊したもののせん断耐力における差はない。
- 4)曲げ破壊したものの最大耐力は、面外力を無視して計算した曲げ耐力に達しており、曲げ破壊したものについても面外力の曲げ耐力への影響はないといえる。

### 参考文献

- 1) 武田寿一, 小島克朗: 同題目(第1報)大林組技術研究所報 No. 8 (1974)