

# クラックテンソルによるロックボルト効果の新しい評価法

土原 久哉 鈴木 健一郎  
丸山 誠 平間 邦興

## A New Evaluation Method of the Effect of Rock-Bolting Based on Crack Tensor

Hisaya Tsuchihara Ken-ichiro Suzuki  
Makoto Maruyama Kunioki Hiram

### Abstract

Installing rock bolts has been recognized as one of the most effective measures for providing support to stabilize rock masses. However, the method of quantitatively evaluating rock-bolting is extremely complex. The authors propose that a jointed rock mass reinforced with rock bolts be evaluated as an equivalent elastic compliance tensor in terms of crack tensor<sup>1)</sup>. In order to estimate the reinforcing effect of rock bolts, mechanical effect was replaced by a geometrical effect using a mechanically effective joint length by multiplying apparent length by  $\lambda$ . A comparison of results of analysis (FEM) and measurements of a reinforced tunnel demonstrated the usefulness of this modeling method.

### 概 要

岩盤の補強工法の一つとして、ロックボルト工はその効果が認められているが、作用機構が複雑なためにロックボルトの定量的評価は難しく、過去の実績や経験に基づいて設計されているのが現状である。本研究ではロックボルトの作用効果を明らかにし、その結果を解析や設計に反映させることを目的とする。ロックボルトによって拘束された節理面の見かけの長さを力学的な有効長へと補正し、クラックテンソル<sup>1)</sup>を用いて不連続体をロックボルトを含めた形で等価連続体に置換した。新たに地盤汎用プログラムへクラックテンソルを組み込み、有限要素法による掘削解析を行った。まず、モデル岩盤の数値実験を行い、さらに実岩盤を対象に二次元、三次元解析を行った。現地の計測結果ならびに従来からの棒要素によるモデル化との比較を行った結果、本手法の有効性が認められた。

### 1. はじめに

岩盤の補強工法として、ロックボルトはその効果が広く認められている。しかしその作用機構は非常に複雑なため、必要な本数および長さなどを定量的に評価することは困難である。したがって、ロックボルトの設計は過去の実績や経験に基づいて行うのが一般的である。しかし、最近の解析技術の進歩によって、ロックボルトの作用効果を解析的に明らかにし、その結果を設計に反映させることも可能になってきた。しかし、ロックボルトの解析や設計に関しては、未だ定まった手法があるわけではなく、種々の研究によって試行錯誤している段階である。節理性岩盤において、ロックボルトの作用効果を数値解析的にモデル化する方法としては、これまでは連続体として近似された岩盤に対し、棒要素、特殊結合要素などの手法で取り込まれてきた。しかし、この手法では不連続面を縫い合わせるといふボルト本来の効果は表現でき

ない。そこで、地山が本来持つ最大限の支保能力を評価するために、岩盤の力学特性とロックボルト補強メカニズムの相互作用を解明して、設計や解析に正しく反映できるようにモデル化することが必要である。ここで、不連続性岩盤におけるロックボルトの作用効果を考慮するために、ロックボルト補強後にボルトを含んだ形で不連続性岩盤を等価なリング構造の連続体として近似することを提案する(図-1)。これは、トンネルができる限り地山で保持し、覆工への土圧を均等に分布させ、それを達成させるためにロックボルトなどでリング構造を迅速に構築する NATM の理論を認識することに他ならない。筆者の一人はボルトを含んだ形での連続体的アプローチの妥当性について不連続性岩盤のモデル実験を行った。つまり、ロックボルトの本数によって不連続面の動きが拘束され、連続体として見かけの弾性定数が增大している実験結果から、定性的な岩盤改良効果を示した<sup>2)</sup>。また、山地<sup>3)</sup>は情報化施工の観点から、トンネルの周辺地

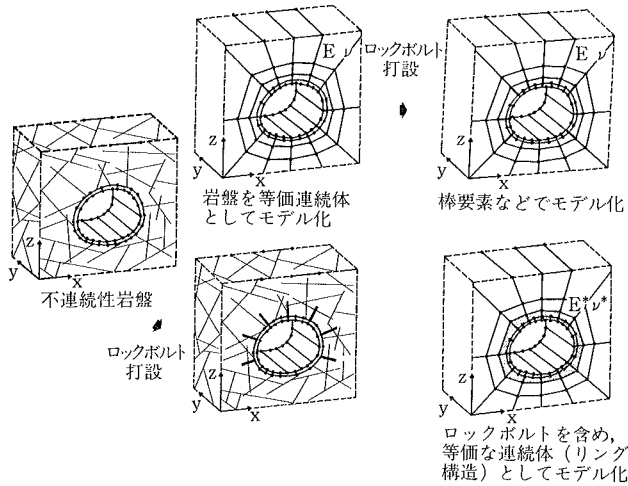


図-1 岩盤とロックボルトのモデル化<sup>2),3)</sup>

山の最大せん断ひずみを許容ひずみ内に留めるようにロックボルトを含んだ形で逆解析的に等価な連続体に近似し、支保工の量を定める最適化手法のアルゴリズムを提案し、ロックボルトの定量的評価を行っている。一方、小田<sup>1)</sup>により提案されたクラックテンソル理論は、岩盤内に存在する不連続面によって形成される幾何学的な特性を表現する手法であり、節理面の力学的特性、および岩質部分の力学的特性を考慮することにより、岩盤の巨視的な弾性定数が表現できることを明らかにした。この中でパラメータの一つに節理の長さがあるが、節理面の凹凸、および連結部によって見かけの長さとして有効な長さと異なるため、これを補正するためパラメータλを導入している<sup>4)</sup>。ロックボルトが節理面を貫通する場合も、その部分は接触またはそれ以上の拘束効果を持つはずであるから、力学的に有効な長さとして変化させる必要がある。ロックボルトにより節理面の拘束効果をλに代表させ、力学的に有効な長さへと置換する。つまり、クラックテンソルを用いて不連続性岩盤をロックボルトを含んだ形で力学特性が向上した等価連続体モデルで近似することにより、数値解析の上で補強効果を表現することになる。本論文は、ロックボルトの新しいモデル化手法を提案するとともに、数値実験による検証と実際のトンネル工事を対象に実施した計測結果との比較を通じ、モデル化手法の妥当性を検証した結果について述べる。

## 2. クラックテンソルによる弾性コンプライアンスの定式化<sup>1),4)</sup>

本研究では不連続性岩盤を等価な弾性体として定義する際にクラックテンソル<sup>1)</sup>を用いる。対象とする岩盤内の不連続面群から形成される幾何学形状と不連続面の力学特性から決定され、岩盤全体の変形が岩盤を構成する岩石実質部分とき裂部分の変形の和で表せる。き裂部分の弾性コンプライアンス  $C_{ijkl}$  は次式のようにになる。

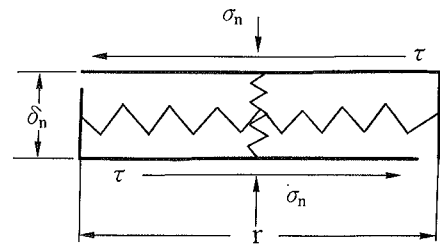


図-2 節理のスプリングモデル

$$C_{ijkl} = \left[ \frac{1}{k(\sigma, N)} - \frac{1}{G(\sigma, N)} \right] + \frac{1}{4G(\sigma, N)} \times (\delta_{ik}F_{jl} + \delta_{jk}F_{il} + \delta_{ji}F_{lk} + \delta_{il}F_{jk}) \dots\dots\dots(1)$$

このとき、節理の垂直剛性 (K)、せん断剛性 (G) は図-2 のように不連続面を2枚の板を連結する垂直バネ、せん断バネとして表せる。応力に強く依存し、節理の閉塞に伴う非線形挙動を表現するパラメータであり次式で表せる。

$$K = \frac{1}{r} (K_0 + K_1 \sigma_{ij} N_{ij}), K < K_{max} \dots\dots\dots(2)$$

$$G = \frac{1}{r} (G_0 + G_1 \sigma_{ij} N_{ij}), G < G_{max} \dots\dots\dots(3)$$

$N_{ij}$  は節理の方向分布によって決まる二階の対称テンソルである。また、クラックテンソルは次式で表せる偶数階のテンソルであり次式のようにになる。

$$F_{ijkl} = \frac{\pi \rho}{4} \int_0^r \int_{\Omega} r^{(n)} n_i n_j \dots\dots\dots n_k E(n, r) dr d\Omega \dots\dots\dots(4)$$

$r$  はクラックの代表長さ、 $n$  はクラックの単位法線ベクトル、 $\rho$  は単位体積に含まれるクラックの個数、 $E(n, r)$  は  $n$  と  $r$  の分布を示す確率密度関数、 $\Omega$  は全立体角、 $L$  は次元である。(4)式を加算形式で表せば次式のようにになる。

$$F_{ijkl}^{(3)} = \frac{\pi}{4V} \sum_{k=1}^{m(v)} (r^{(k)})^3 n_i^{(k)} n_j^{(k)} \dots\dots\dots(5)$$

岩石実質部分の弾性コンプライアンス  $M_{ijkl}$  はヤング率  $E$ 、ポアソン比  $\nu$  を用いて表現すると次式のようにになる。

$$M_{ijkl} = \frac{1+\nu}{E} \delta_{ik} \delta_{jl} - \frac{\nu}{E} \delta_{ij} \delta_{kl} \dots\dots\dots(6)$$

よって、岩盤の巨視的な弾性コンプライアンス  $T_{ijkl}$  は(1)、(6)式を用いて(7)式のように表せる。

$$T_{ijkl} = C_{ijkl} + M_{ijkl} \dots\dots\dots(7)$$

$K=G$  とすれば、この弾性コンプライアンスの応力～ひずみ関係をマトリックス形式で表すと(8)式のようにになる。

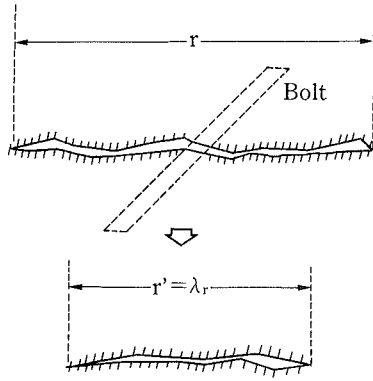


図-3 パラメータ λ

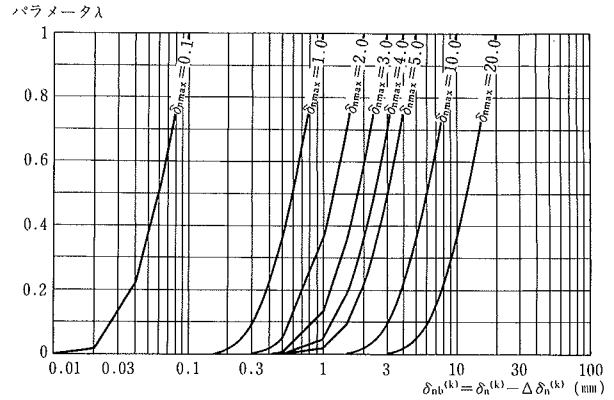


図-4 補正曲線

$$\begin{bmatrix} \bar{\epsilon}_{11} \\ \bar{\epsilon}_{22} \\ \bar{\epsilon}_{33} \\ \bar{\epsilon}_{23} \\ \bar{\epsilon}_{31} \\ \bar{\epsilon}_{12} \end{bmatrix} = \frac{1}{D} \begin{bmatrix} F_{11} + \frac{D}{E} - \frac{D}{E} \nu & -\frac{D}{E} \nu & 0 \\ F_{22} + \frac{D}{E} & -\frac{D}{E} \nu & \frac{1}{2} F_{23} \\ F_{33} + \frac{D}{E} & & \frac{1}{2} F_{23} \\ & & \frac{F_{22} + F_{33}}{4} + \frac{D}{4G} \end{bmatrix} \begin{bmatrix} \sigma_{11} \\ \sigma_{22} \\ \sigma_{33} \\ 2\bar{\sigma}_{23} \\ 2\bar{\sigma}_{31} \\ 2\bar{\sigma}_{12} \end{bmatrix} \quad \text{(Symmetrical)} \quad \dots\dots\dots(8)$$

$$\begin{bmatrix} \frac{1}{2} F_{13} \\ 0 \\ \frac{1}{2} F_{31} \\ \frac{1}{4} F_{12} \\ \frac{F_{33} + F_{11}}{4} + \frac{D}{4G} \end{bmatrix} \begin{bmatrix} \frac{1}{2} F_{12} \\ \frac{1}{2} F_{12} \\ 0 \\ \frac{1}{4} F_{31} \\ \frac{1}{4} F_{23} \\ \frac{F_{11} + F_{22}}{4} + \frac{D}{4G} \end{bmatrix}$$

### 3. ロックボルトのモデル化

#### 3.1 補正パラメータ λ の決定法

クラックテンソルにロックボルトの補強効果を組み込み定量的な評価を行う。ロックボルトで補強された k 番目の節理の見かけの長さ (r) が力学的に有効な長さ (r') へと修正されるとする。補正パラメータ λ を用いると次式のようになる。(図-3)。

$$r^{(k)} = \lambda^{(k)} \cdot r^{(k)} \quad (0 \leq \lambda^{(k)} \leq 1) \quad \dots\dots\dots(9)$$

λ の決定法はコンクリートのひび割れモデルを参考に決定した<sup>5)</sup>。ここで導入されているひび割れの接触面積有効係数はひび割れ表面の高さおよび粗さについての情報に基づいて得られるものである。岡村ら<sup>5)</sup>は実験結果からひび割れ全表面積に対する有効接触面積の比率を測定されたひび割れ表面の粗さと粗骨材最大寸法によって示した。あるひび割れ幅に対する有効面積は、表面粗さがひび割れ幅より大きい範囲に相当することから、接触面積有効係数をひび割れ幅の指数関数として定義してい

る。岩盤の節理面も同様に、その表面の粗さに基づいて有効接触面積を考慮しなければならない。λ も節理面の接触部分の比率を表すので開口幅の指数関数になると考えられ、ロックボルトによって補強された節理の補正パラメータ λ を次式のように決定した。

$$\lambda^{(k)} = \exp\{1 - \delta_{nmax} / \delta_{nb}^{(k)}\} \quad \dots\dots\dots(10)$$

δ<sub>nmax</sub> : クラック面におけるき裂の最大開口幅

δ<sub>nb</sub><sup>(k)</sup> : 補強されている節理面の開口幅

これをクラックの補正曲線とすれば、図-4 のようになる。補正曲線は対象とする節理固有の曲線であり、き裂調査 (長さとおき幅等) によって決定される。また δ<sub>nb</sub><sup>(k)</sup> は無補強時の節理面の平均開口幅を δ<sub>n</sub><sup>(k)</sup>、節理面が補強されたことによって閉塞した量を Δδ<sub>n</sub><sup>(k)</sup> とすると次式のようになる。

$$\delta_{nb}^{(k)} = \delta_n^{(k)} - \Delta\delta_n^{(k)} \quad \dots\dots\dots(11)$$

Δδ<sub>n</sub><sup>(k)</sup> は以下のように決定する。ロックボルトで補強されると節理面にすべりを生じ、節理に直交方向のボルトによって拘束されることによって、節理の境界面に圧縮力、ボルトには引張力となって表れる。この境界面に働く圧縮力によって、節理面が有する最大の閉塞量 Δδ<sub>n</sub><sup>(k)</sup> が生ずるとする。S. C. Bandis ら<sup>6)</sup>によると数種類の岩石の節理面の強度および平均開口幅と最大閉塞量の関係を実験結果から次式で回帰した。

$$\Delta\delta_n^{(k)} = 8.57(JCS / \delta_n^{(k)})^{-0.68} \quad \dots\dots\dots(12)$$

Δδ<sub>n</sub><sup>(k)</sup> : 節理面の閉塞量 (mm)

JCS : 節理面の強度 [Joint Compressive Strength] (Mpa)

δ<sub>n</sub><sup>(k)</sup> : 平均開口幅 (mm)

以上、(10)~(12)式によって決まる補正係数 λ<sup>(k)</sup> を(9)式に代入することにより、ボルトで補強された節理の力学的な有効長が決定される。解析で対象とする実岩盤の節理せん断試験および節理の強度特性から、Δδ<sub>n</sub><sup>(k)</sup> は 0~5.0 mm となった。

#### 3.2 補強された岩盤の弾性コンプライアンスの定式化

λ を用いてロックボルトで補強された岩盤の弾性コンプライアンスを求める。ロックボルトで補強された k 番目の節理 r' は、(9)式のように見かけ節理の寸法 r が λ で補正されたものであるから、これを(3)式に代入して、

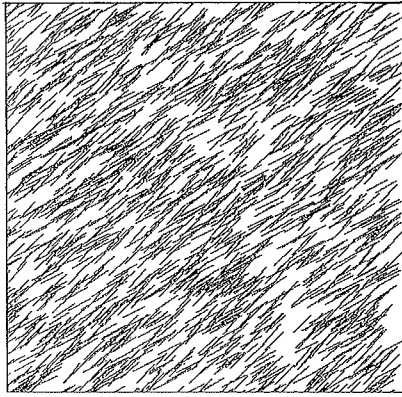


図-5 モデル岩盤

補強された岩盤のクラックテンソル  $F_{ij}^{*(3)}$  は次式のようにになる。

$$F_{ijkl}^{(3)} = \frac{\pi}{4V} \sum_{k=1}^{m(v)} (\lambda^{(k)} r^{(k)})^3 n_i^{(k)} n_j^{(k)} \dots\dots\dots(13)$$

また、 $\lambda^{(k)} = \lambda_0$  として岩盤内のクラックが全て補正されると次式のようにになる。

$$\begin{aligned} F_{ijkl}^{(3)} &= \frac{\pi}{4V} \sum_{k=1}^{m(v)} (\lambda_0 r^{(k)})^3 n_i^{(k)} n_j^{(k)} \\ &= \lambda_0^3 F_{ijkl}^{(3)} \dots\dots\dots(14) \end{aligned}$$

#### 4. 数値実験における補強効果

##### 4.1 二次元不連続性岩盤モデル

パラメータ  $\lambda$  の補強効果を検証するために、まず節理性岩盤の近似モデルを二次元的に作成し、数値シミュレーションを行った。岩盤モデル作成手順を以下に示す。

- ①  $L \times L$  の範囲内に有限個のポイントを乱数発生させる。
- ② そのポイントを中心に方向を正規分布乱数、長さを対数正規分布乱数でクラックを発生させる。その結果ある様々な長さを持ち、一定方向に節理が卓越するモデル岩盤が作成される。その一例を図-5に示す。
- ③ 領域中心に直径  $L/4$  の円形空洞を設け、その壁面まわりに一定のピッチで長さ  $L/16$  のボルトで補強し、ボルトと交差する節理長を(8)~(11)式に基づいて  $\lambda^{(k)}$  で補正する。その際、 $\delta_n^{(k)}$ 、 $\delta_{nmax}$  および  $\Delta\delta_n^{(k)}$  は以下のように与える。

$\delta_n^{(k)}$ .....各々の節理の開口幅は次式のように節理のトレース長の関数として与える<sup>7)</sup>。

$$(\delta_n^{(k)}/\delta_0) = a(r^{(k)}/r_0)^b + c/\delta_0 \dots\dots\dots(15)$$

$\delta_0, r_0$  : 開口幅とトレース長の平均値  
 $a, b, c$  : 定数

今回は  $\delta_0 = 0.1 \sim 5$  mm,  $r_0 = 5 \sim 10$  m,  $a = 0.14$ ,  $b = 1.15$ ,  $c = 0$  とした。

$\delta_{nmax}$ .....吉中<sup>9)</sup> および S. Bjurstrom<sup>10)</sup> によると、ボルトの補強効果は節理面の特性の違いによって異なり、JRC の大きさによって効果が発現する。この結果をモデル岩盤に反映させるために最大開口幅  $\delta_{nmax}$  は Barton<sup>8)</sup> の実験結果から次式のように

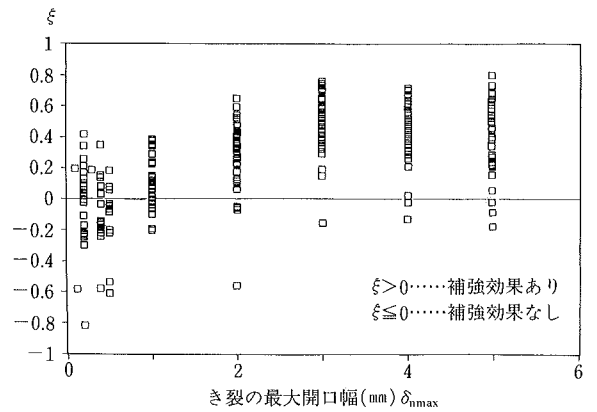


図-6  $\delta_{nmax} \sim$  補強効果率

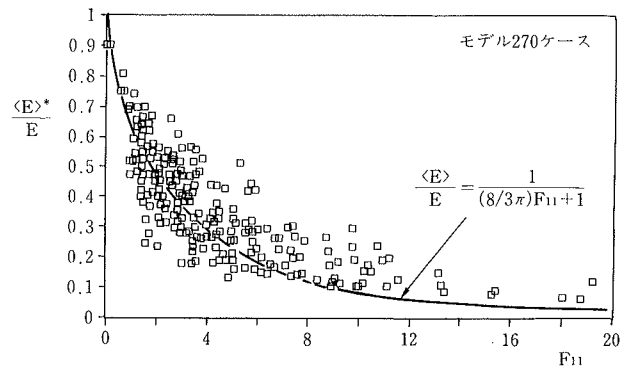


図-7  $F_{11} \sim \langle E \rangle^*/\langle E \rangle$  関係

$$\delta_{nmax} = JRC\{0.2(\sigma_c/JCS) - 0.1\}/5 \dots\dots\dots(16)$$

$\sigma_c$  : 母岩の一軸圧縮強度 (Mpa)

JRC : 節理表面の粗さを表す指標

(Joint Roughness Coefficient)

JRC プロファイル (JRC=0.4~18.7) と  $\sigma_c/JCS$  をランダムに与えた。JRC が大きく、また変質や風化で JCS が小さいほど  $\delta_{nmax}$  は大きくなる。

$\Delta\delta_n^{(k)}$ .....(12)式

- ④ モデル岩盤領域内全体とボルト補強領域内 (壁面からボルト長さの範囲) のクラックテンソル  $F_0, F_0^*$  を(12)式に基づいて決定する。クラックテンソル  $F_0$  は節理密度を表す指標である。

図-6 はシミュレーションで作成した多数のモデル岩盤の節理最大開口幅と補強効果率 ( $\xi = 1 - F_0^*/F_0$ ) の関係である。ばらつきはあるものの、最大開口幅  $\delta_{nmax}$  に比例して補強効果が発現する。また、節理の形状を penny-shape と仮定し、一軸状態で、岩盤モデルの異方性弾性体の弾性係数を  $\langle E \rangle$ 、岩盤基質部分の弾性係数を  $E$  とすれば、 $F_{ij}$  の11成分  $F_{11}$  を用いて次式の関係にあることが実験的に確かめられている<sup>1)</sup>。

$$\langle E \rangle^*/\langle E \rangle = 1 / \{(8/3\pi)F_{11} + 1\} \dots\dots\dots(17)$$

モデル岩盤のロックボルトで補強された領域の弾性係数を  $\langle E \rangle^*$  とすれば、 $F_{11} \sim \langle E \rangle^*/\langle E \rangle$  関係は図-7 のようになる。図中の実線は(17)式に対応する。 $F_{11}$  が 6.0 を境界に小さい範囲、つまり岩盤が節理の影響をあまり受けな

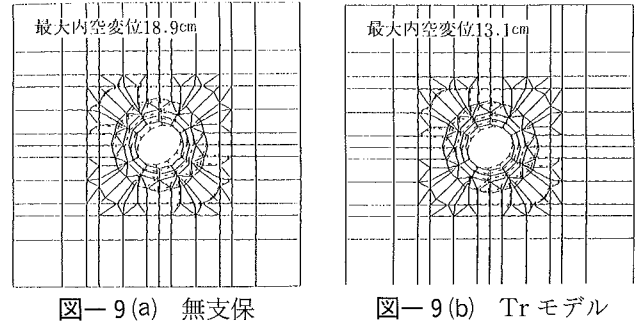
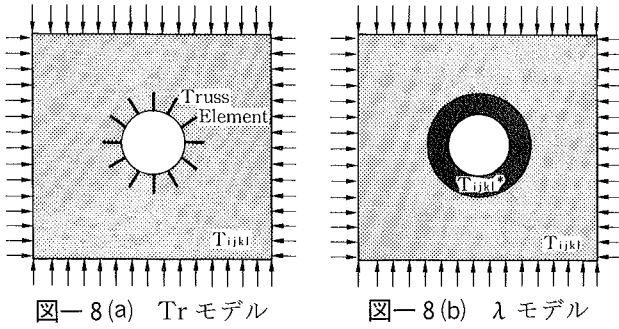


表-1 解析物性値

	Iトンネル	備考
単位体積重量 (tf/m <sup>3</sup> )	2.55	石英安山岩
変形係数 (tf/m <sup>2</sup> )	3.8×10 <sup>6</sup>	一軸圧縮試験
ポアソン比	0.2	一軸圧縮試験
引張強度 (tf/m <sup>2</sup> )	1,000	引張試験
側圧係数	初期地圧計算	または $\nu/1-\nu$
K <sub>0</sub> (tf/m <sup>2</sup> )	2.9×10 <sup>4</sup>	式(2)参照
K <sub>1</sub>	7.6×10 <sup>4</sup>	二次元の場合 K=G=
K <sub>max</sub> (tf/m <sup>2</sup> )	3.8×10 <sup>6</sup>	2.4×10 <sup>5</sup>
G <sub>0</sub> (tf/m <sup>2</sup> )	2.0×10 <sup>4</sup>	式(3)参照
G <sub>1</sub>	3.3×10 <sup>4</sup>	二次元の場合 K=G=
G <sub>max</sub> (tf/m <sup>2</sup> )	3.8×10 <sup>6</sup>	2.4×10 <sup>5</sup>
支保パターン	CIIパターン	補強領域3m

表-2 解析ケース (二次元)

モデル#	ロックボルトのモデル化手法
モデル21	無補強
モデル22	棒要素で補強した解析 (Trモデル)
モデル23 lambdaモデル	トレースマップ上でボルトと交差する節理のみを $\lambda^{(k)}$ で補正した解析 (13)式参照
モデル24	補強領域のクラックをすべて $\lambda^{(k)}=0.7$ で補正した解析 (14)式参照

い範囲では実線付近をばらつくことから、ボルトの補強効果は期待できない。一方、 $F_{11} > 6.0$  では実線より上の範囲にあることから節理が卓越した岩盤では補強効果が期待できると考えられる。以上の結果から、ロックボルトにより補強領域内の節理密度 ( $F_0^*$ ) は低減し、節理の卓越した岩盤の空洞近傍に弾性係数が向上した岩盤支持リングが形成されることになる。

4.2 棒要素モデルとの比較

図-5のモデル岩盤に、直径  $L/4$  の空洞を掘削して長さ  $L/16$  のロックボルトを壁面周囲に12本打設したときの空洞の掘削変形問題を考える。発生させた領域内の節理分布からクラックテンソルを求め、モデル岩盤を異方性弾性体 (弾性コンプライアンス  $T_{ijkl}$ ) として取り扱う。このとき、ロックボルトのモデル化として  
(A) 棒要素を壁面に12本配置する……Trモデル  
(B) ボルトと交差する全ての節理長を(9)式の  $\lambda^{(k)}$  で補正

後のクラックテンソルから補強領域内を等価な弾性体 (弾性コンプライアンス  $T_{ijkl}^*$ ) で置換する……lambdaモデル以上の2ケースについて行った。2つのモデルの概念図として図-8 (a), (b) に示す。初期応力として 30.0 kgf/cm<sup>2</sup> の等方圧を載荷し、掘削解析を行い、二次元平面ひずみ問題として、有限要素法による解析を行った。まず図-9 (a) に無支保のときの変形挙動を示す。非常に節理の卓越した岩盤として、大きな変形挙動を示す岩盤である。図-9 (b) はTrモデルで解析したものである。図-9 (c) はlambdaモデルで解析したものである。この結果から、ロックボルトを含んだ不連続性岩盤は節理長をパラメータ  $\lambda^{(k)}$  で補正することにより、補強効果を従来の棒要素より拘束効果が表れることが確認できた。棒要素モデルでは、今回のモデルのように非常に節理が卓越した岩盤において、ロックボルトによる節理の拘束効果は表現できない。つまり、棒要素モデルは節理が比較的少ない軟岩地山では有効であるが、不連続性の多い硬岩地山を解析する際に、補強効果を過小評価する可能性がある。

5. Iトンネルにおける応力変形解析

5.1 Iトンネルの地質と節理分布

lambdaによるロックボルトの効果を実岩盤で検証する。解析対象のトンネルは、およそ NNE 方向に地山を貫通するもので総延長 552 m のうち、約60%が弾性波速度で 3.3~3.5 km/sec 程度の新鮮な新第三紀中新世の石英安山岩質凝灰岩、残りは弾性波速度 2.0 km/sec 以下の風化岩で構成されている。新鮮岩中には、部分的に破碎され熱水変質をうけた弱部が存在し、これらは調査地付近で確認されている。節理は断層の一般的な方向 (ほぼ N-S 方向) と高角度で交わる副次的な小規模断層や節理群からなっている。坑内観察による各断面における切羽のS

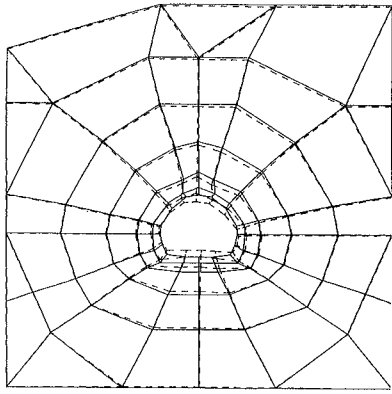


図-10 モデル21

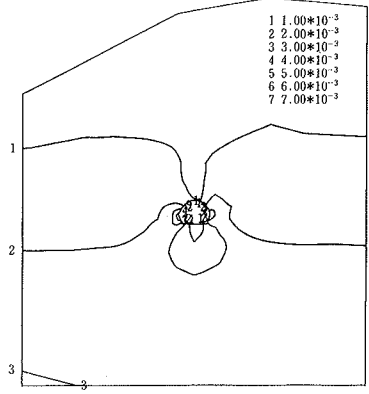


図-12(a) モデル22

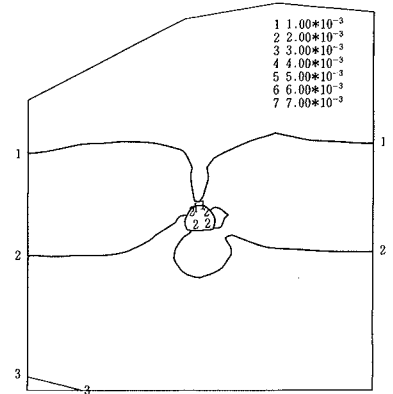


図-12(b) モデル23

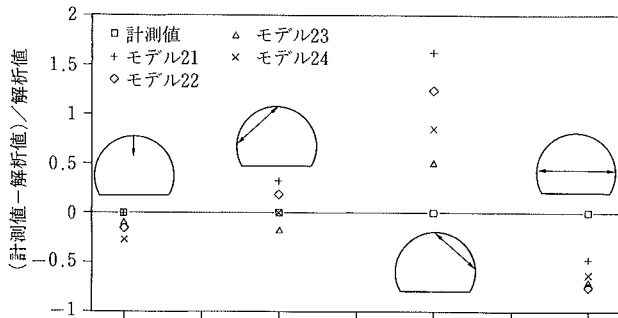


図-11 計測結果との比較

ケッチおよび写真の節理に関する情報から、2階、4階のクラックテンソルは次式ようになる。

2階のクラックテンソル

$$F_{ij} = \begin{pmatrix} 5.9 & 0.3 & 1.1 \\ & 6.3 & 1.1 \\ & \text{symm.} & 2.9 \end{pmatrix} \dots\dots(18)$$

4階のクラックテンソル

$$F_{ijkl} = \begin{pmatrix} 4.2 & 0.9 & 0.6 & -0.2 & 0.8 & 0.2 \\ & 4.5 & 0.9 & 0.0 & 1.1 & 0.3 \\ & & 1.2 & -0.5 & 0.2 & 0.2 \\ & & & 0.9 & 0.2 & -0.2 \\ \text{symmetrical} & & & & 0.6 & -0.2 \\ & & & & & 0.9 \end{pmatrix} \dots\dots(19)$$

5.2 解析物性値の決定

I トンネルでの室内試験, 原位置試験結果から, 解析物性値を表-1のように決定した。なお, 節理面の剛性は, 挟在物を含んでいない節理せん断試験の載荷時の結果を用いている。

5.3 解析結果と計測結果の比較

5.3.1 クラックテンソルによる二次元線形弾性解析

表-1に解析物性値を示し, 解析モデルを表-2に示す。節理調査結果から, 2階のクラックテンソル  $F_{ij}$  は(18)式ようになる。切羽観察によると割れ目が部分的に開口しており, 節理の最大開口幅  $\delta_{nmax}$  は2mmとして補正パラメータ  $\lambda^{(k)}$  を決定した。補強領域をどの程度まで考慮するかは検討を要するが, 今回は壁面から3mの範

表-3 解析ケース (三次元)

モデル#	ロックボルトのモデル化手法
モデル31	無補強
モデル32	補強領域内全ての節理を $\lambda^{(k)}=0.7$ で補正したときの解析 ((14)式参照)

囲とし, 切羽でトレースした節理を延長させボルトとの交差の有無を判別している。掘削は1ステップ全断面掘削解析とし, 二次元平面ひずみ状態での線形弾性問題とする。図-10に例としてモデル21の変形図を示す。また, 計測結果(ST697+51.2での計測)と解析結果の比較を図-11に示す。棒要素モデルの補強効果は小さく(モデル22),  $\lambda^{(k)}$  によってボルトと交わる節理のみを補正したものは(モデル23), 変形が棒要素と比べ補強効果が表れ, 全体として計測値に近くなっている。次に(14)式の通り補強領域内の節理を全て一律  $\lambda^{(k)}=0.7$  で補正した場合の内空変位の解析結果を示す(モデル24)。棒要素より効果が表れたが, 全体として計測値と若干, 差がある。モデル24は, 解析上, 補強後の岩盤の異方性の変化を取り込むことができないことから, このような結果になったものと思われる。以上の結果から, 節理を考慮してロックボルトの支保パターンを設計変更する際, モデル23は解析の上で変形特性を予測可能なモデル化手法として有効であると考えられる。さらに, 図-12(a)は棒要素で補強した場合の最大せん断ひずみ分布図を示している(モデル21)。図-12(b)は  $\lambda^{(k)}$  をボルトと交わる節理のみ補正して解析した場合(モデル23)であるが, モデル21と比して最大せん断ひずみが全体として小さくなり, 補強効果が表れている。

5.3.2 クラックテンソルによる三次元非線形弾性解析

岩盤の一部で荷重によっては引張応力が生じ, 引張強度  $\sigma_t$  を越えたとき破壊が生じる。非線形弾性解析では節理の主断面方向直応力  $\sigma_n$  が引張強度を越えたとき破壊したものとして解析を行う。 $\sigma_n$  が  $\sigma_t$  を越えたとき, 当該要素は破壊したものとして要素応力を解放し, 等価節点荷重として次荷重増分ステップの増分荷重に負荷する。当該要素のK(垂直剛性), G(せん断剛性)は本来, 0と

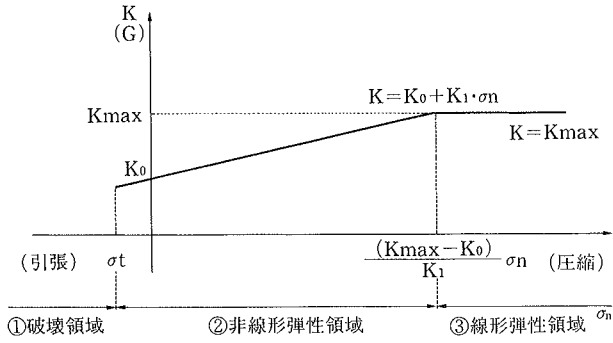


図-13 K, G の決定法 (非線形弾性)

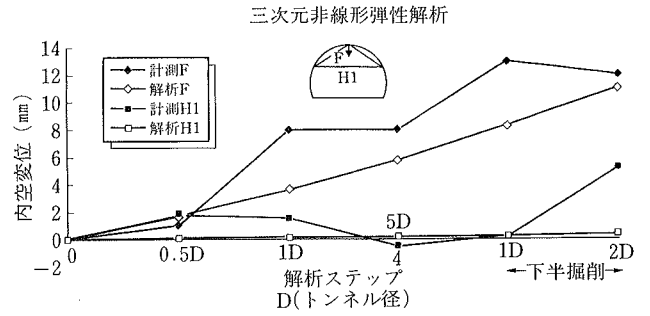


図-15 内空変位 (ST697+51.2)

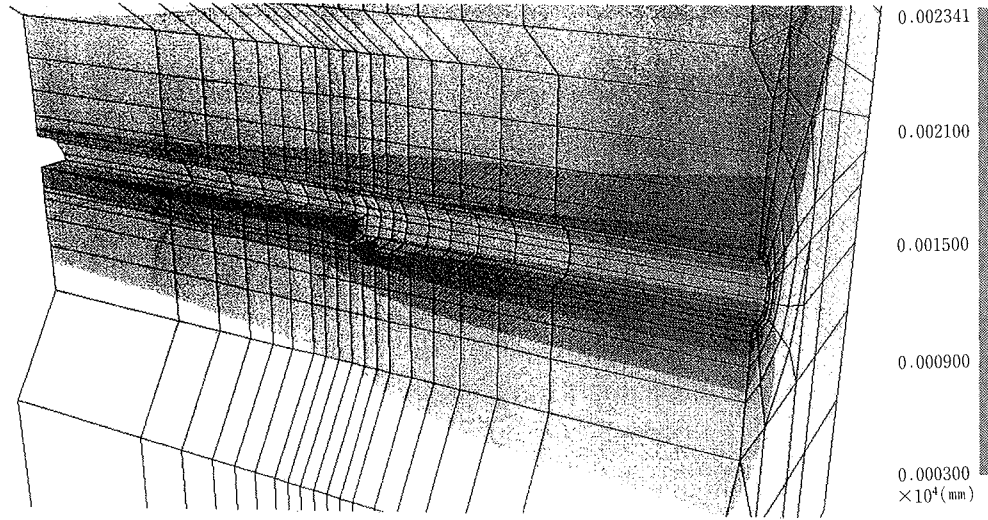


図-14(a) 変位分布 (上半掘削)

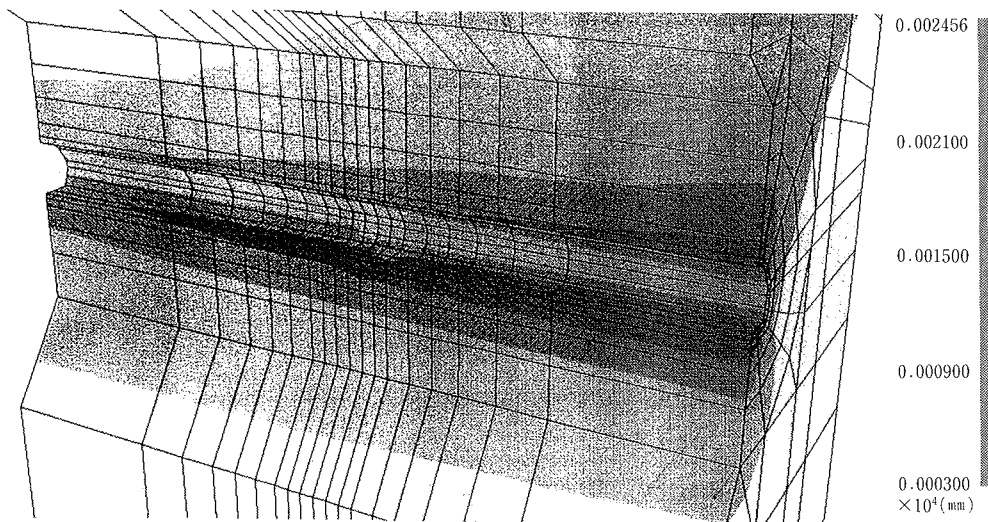


図-14(b) 変位分布 (下半掘削)

すべきであるが、 $K=K_0 \times 10^{-6}$ 、 $G=G_0 \times 10^{-6}$  を与えて、次荷重ステップ以降の非線形解析を行う。なお、ここで破壊要素に以後の増分荷重で圧縮応力が生じて、もとの弾性状態に復帰することはない。K, G の決定法は(図-13)の通りである。I トンネルの解析物性値を表-1 に、クラックテンソル  $F_{ij}$ 、 $F_{ijk}$  として式(18)、(19)を入力物性値として三次元の非線形弾性解析を行った。補強領域

(壁面から 3m のソリッド要素) のクラックテンソルは(13)式にのっとり、 $\lambda=0.7$  で補正している。解析ステップは、最初に自重解析を行い、実際の施工手順を考慮して、上半 4 ステップ、下半 2 ステップの掘削解析を行った。解析ケースを表-3 に示す。図-14 (a) にモデル32の上半掘削最終ステップと図-14 (b) に下半掘削最終ステップでの変位分布を示す。また図-15に各解析ステップで

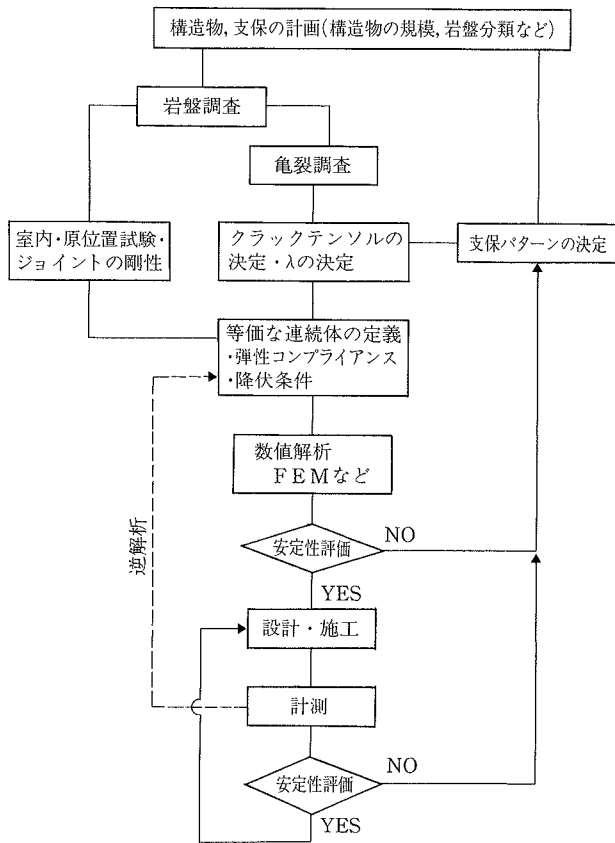


図-16 調査・解析システムフロー

の内空変位結果である。計測結果とおおよそ追従しているが若干、小さくなっている。これは、 $\lambda$  の値および節理の剛性を挟在物を含まない状態で解析物性値としたためと考えられる。また、二次元での解析と同様に掘削時に天端沈下よりも盤膨れが生じ(図-14)、トンネル全体が持ち上げられている傾向にあり、実際の挙動とは異なっている。これは、弾性解析における掘削相当外力の与え方、および上半掘削時に地山の塑性化を考慮した解析を行っていないため生じたものと考えられる。実際は上半掘削の影響により空洞周辺のせん断応力が大きくなり、地山塑性化による緩んだ領域が生じていると考えられる。しかし、掘削により塑性領域がどの程度の範囲に生じ、それに応じてどの程度、岩盤の剛性を低下させなければならぬかは、今後検討を要する。

## 6. まとめ

本研究の目的は、任意の岩盤に対し、そのときの支保パターンが経済的にかつ効率よく計画され、地下構造物の施工がより効率よく行えるシステムの構築である。近い将来、大規模な地下構造物が多く建設されることが予想されるにしたがって、その構造物の支保設計は重要な項目になると考えられる。そこには従来の施工経験による支保の設計は重要であることはいままでもないが、今後、構造物の規模からいって不十分である。その意味からも各々の岩盤に対する最適な支保工の選定が求められ、

そのシステム構築が早急に求められる。本研究の成果として①～③に示す。

① 補正パラメータ  $\lambda$  を導入することによってロックボルトの補強効果を連続的に数値解析に取り込むことができた。

② 従来のモデル化(棒要素)により補強効果は発現する。

③ 今回提案したモデル化により、支保形態が自由に設定された場合や増しボルトなど補助工がなされたときの岩盤の改良効果が推定が可能である。

今後の課題として、岩盤の補強領域とゆるみ領域(弾塑性的な挙動)の相互作用を考慮した解析、および、三次元的な節理分布での適切な補正パラメータ  $\lambda$  の決定である。また、図-16に提案する調査・解析システムフローによって、ロックボルト補強効果の新しい評価法の適用性を有効なものにしたい。

## 参考文献

- 1) Oda, M., K. Suzuki & T. Maeshibu: Compliance for rock-like Materials with Random Cracks, Soil & Found., Vol. 24, No. 4, p. 27~40, (1984)
- 2) 永井, 土原, 櫻井: 不連続性岩盤におけるロックボルトの評価に関する一考察, 第45回土木学会年次学術講演会講演集, p. 560~561, (1990)
- 3) 山地, 櫻井: ひずみ制御によるトンネル支保工の最適化, 土木学会論文集, Vol. 448/III-19, p. 83~89, (1992)
- 4) 山辺, 原, 小田: クラックテンソルによる節理性岩盤の弾性変形解析と入力パラメータの決定に関する研究, 土木学会論文集, Vol. 382/III-7, p. 121~130, (1987)
- 5) 岡村, 前川: 鉄筋コンクリートの非線形解析と構成則, 技報堂出版, 181p. (1991)
- 6) S. C. Bandis et al: Fundamentals of Rock Joint Deformation, Int. J. Rock Mech. Min. Sci. & Geomech. Abstr, Vol. 20, No. 6, p. 249~268, (1983)
- 7) 菊池: 岩盤浸透流を考えた節理性岩盤の調査, モデル化, 第3回岩盤工学セミナーテキスト, p. 45, (1987)
- 8) Barton, N. and K. Bakhter: Rock Joint Description and Modeling for Hydrothermo-mechanical Design of Nuclear Waste Repositories, TerraTek Engineering TRE 83-12, Submitted to CANMET, Part 5, p. 1~56, (1983)
- 9) 吉中, 他: 花崗岩の不連続面に対するロックボルト補強効果の実験的研究, 第21回岩盤力学に関するシンポジウム講演論文集, p. 351~355, (1989)
- 10) Sten BJURSTRÖM: Shear Strength of Hard Rock Joints Reinforced by Grouted Untensioned Bolts, Proceedings of the Third Congress of the International Society for Rock Mechanics, Themes 3-5, p. 1194~1199, (1974)
- 11) 鈴木, 桑原, 土原, 平間: 坑内観察による節理分布の把握, 第23回岩盤力学に関するシンポジウム講演集, p. 31~35, (1991)